



tracer[®]

PL

Regulowany uchwyt ścienny LED LCD TV

Instrukcja obsługi

Maks. obciążenie: 50 kg

EN

Full motion LED LCD TV Wall mount

Instructions for use

Max. load: 50 kg

CS

Nastavitelný nástěnný držák pro LED LCD TV

Návod k obsluze

Max. zatížení: 50 kg

SK

Regulovaný nástenný upínací záves LED LCD TV

Návod na obsluhu

Max. zaťaženie: 50 kg

RU

Регулируемый настенный кронштейн для ЖК-ТВ и плазменной панели

Руководство по эксплуатации

Максимальная нагрузка: 50 кг

HU

LED LCD TV szabályozható falikar

Használati útmutató

maximális terhelés: 50 kg

DE

Regulierbare Wandhalterung LED LCD TV

Installationsanleitung

maximale Belastung: 50 kg

Home & Office

**OSTRZEŻENIE**

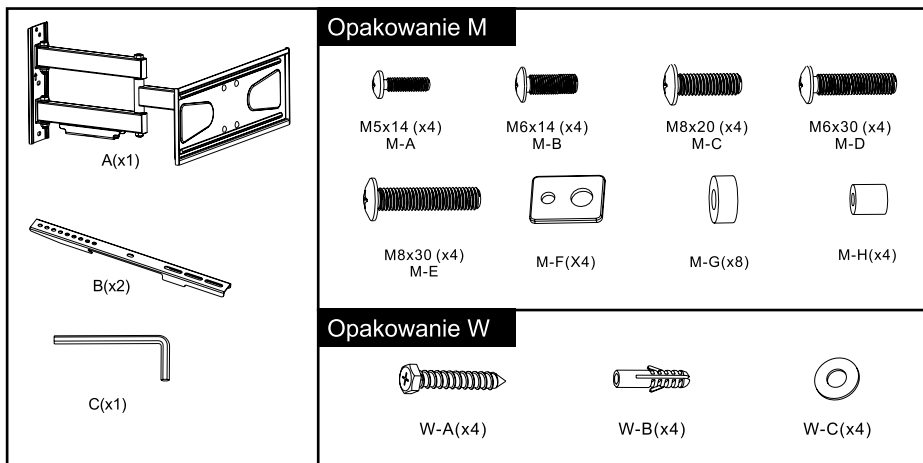
- Nie należy przekraczać nominalnego obciążenia. Może to doprowadzić do poważnych obrażeń albo uszkodzenia mienia!

UWAGA:

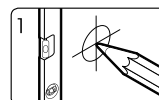
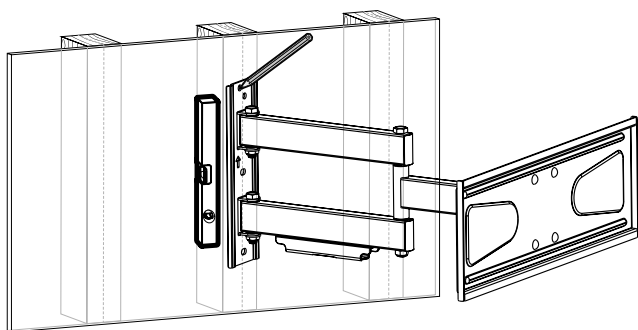
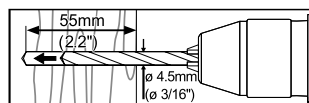
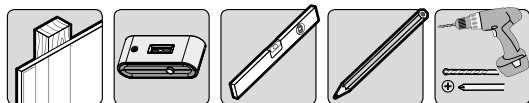
Należy przeczytać instrukcję w całości przed rozpoczęciem montażu i instalacji.

Lista komponentów**WAŻNE:**

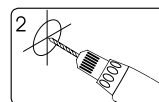
Przed instalacją należy upewnić się, że wszystkie części z listy zostały dostarczone. Jeśli brakuje jakiejś części lub część jest wadliwa, należy zwrócić się do dystrybutora z prośbą o wymianę.



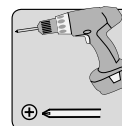
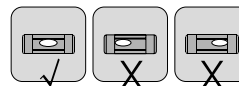
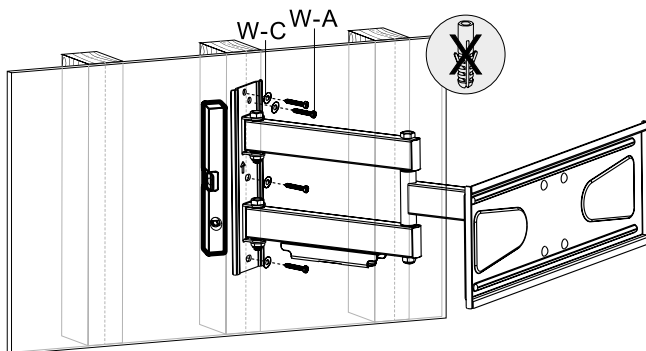
1a. Montaż na drewnianych ścianach szkieletowych



1
Znaleźć i zaznaczyć
dokładne położenie
otworów montażowych



2
Wywiercić otwory
naprowadzające

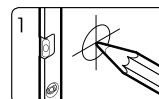
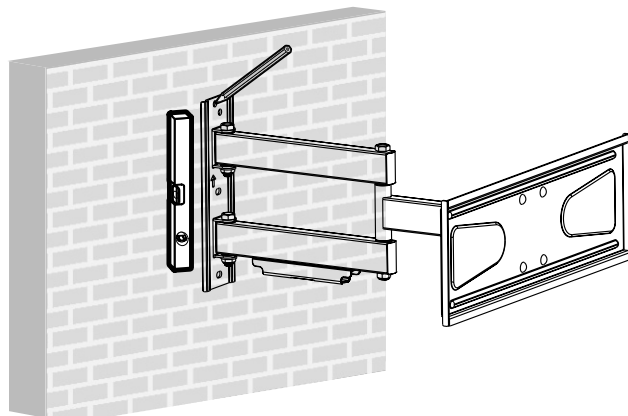
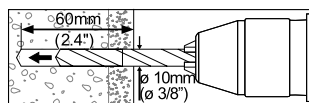
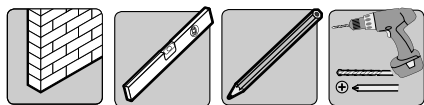


Przykręcić płytkę
ścienną do ściany

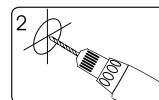
! **OSTRZEŻENIE**

- Należy upewnić się, iż wkręty montażowe są zakotwione w kółkach. Zaleca się wykorzystanie wykrywacza gwoździ.
- Osoby montujące są odpowiedzialne za zapewnienie narzędzi na wypadek wystąpienia specyficznych sytuacji montażowych.
- Osoby montujące muszą sprawdzić, czy powierzchnia montażowa będzie w stanie bezpiecznie utrzymać ciężar urządzenia, sprzętu i komponentów.

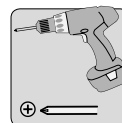
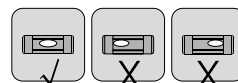
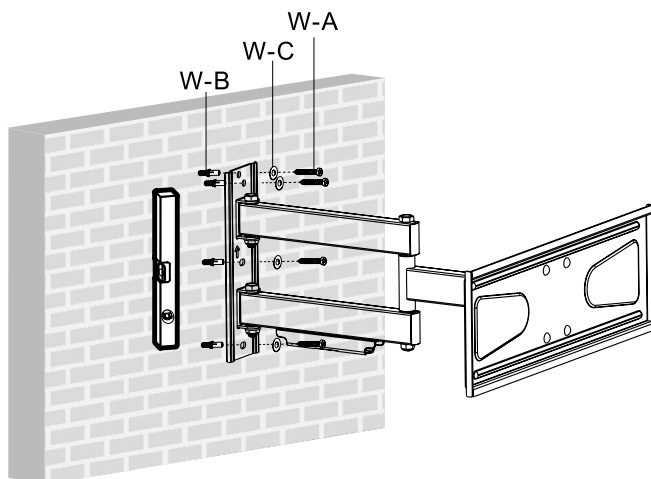
1 b. Montaż na ścianach ceglanych i betonowych



Znaleźć i zaznaczyć
dokładne położenie
otworów montażowych



Wywiercić otwory
naprowadzające

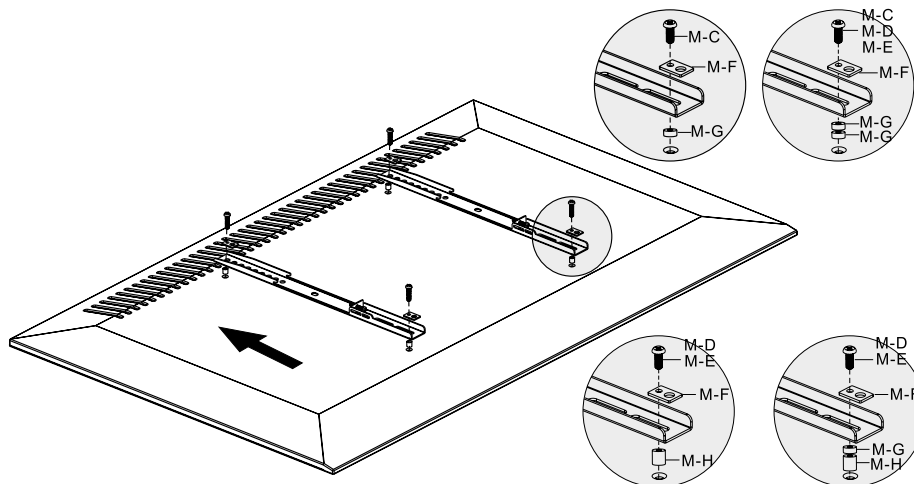
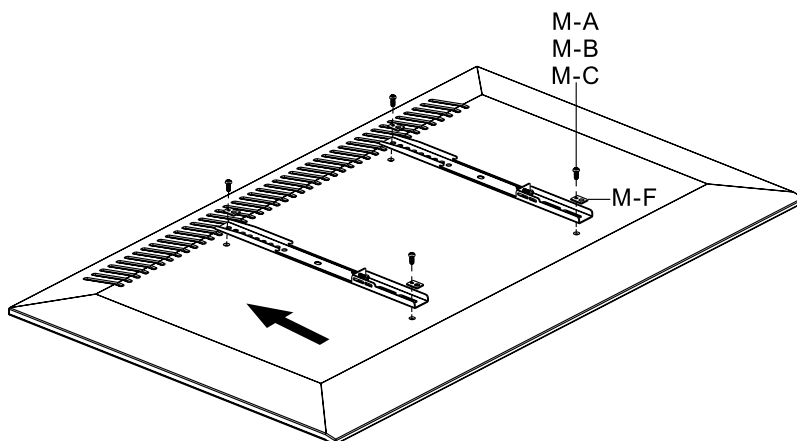


Przykręcić płytkę
ścienną do ściany

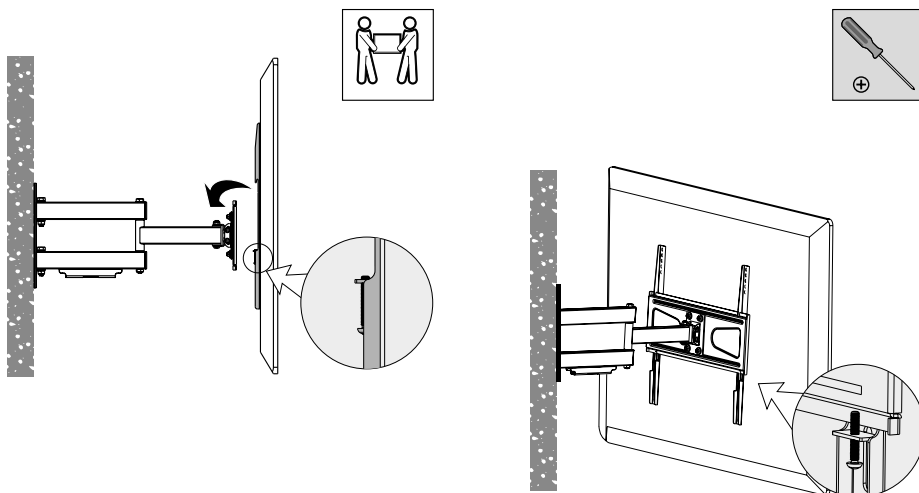
**OSTRZEŻENIE**

- Osoby montujące muszą sprawdzić, czy powierzchnia montażowa będzie w stanie bezpiecznie utrzymać ciężar urządzenia, sprzętu i komponentów.

2. Zawieszanie telewizora na ramieniu

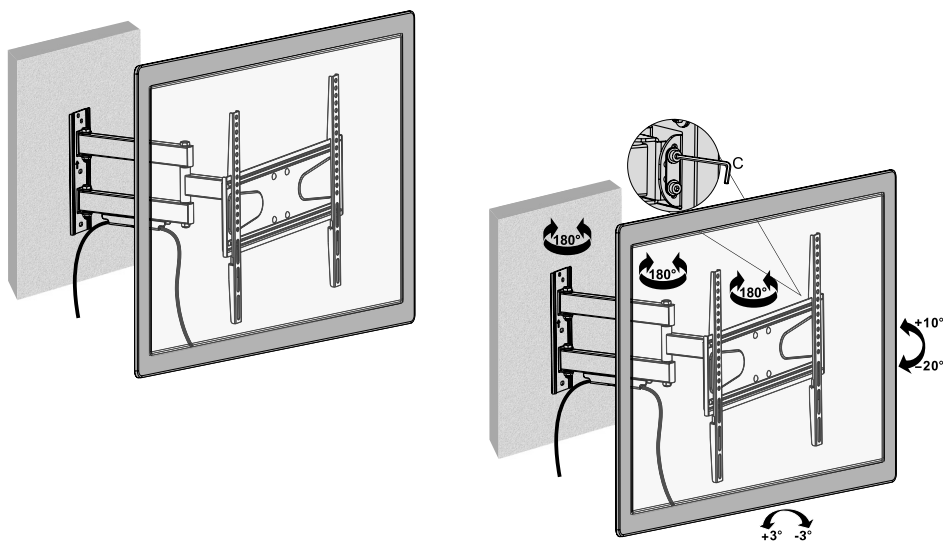


3. Montaż telewizora na uchwycie ściennym



4. Regulacja

Naprężenia są ustawione fabrycznie. Jeśli naprężenie jest zbyt małe lub zbyt duże, można je regulować, poluzowując lub zacieśniając głowicę oraz śruby regulacyjne ramienia.



5. Konserwacja

- Należy regularnie (min. co trzy miesiące) sprawdzać, czy uchwyt jest dobrze zamocowany i czy można go stosować bezpiecznie.
- By uzyskać więcej informacji, należy skontaktować się z lokalnym sprzedawcą.

**CAUTION**

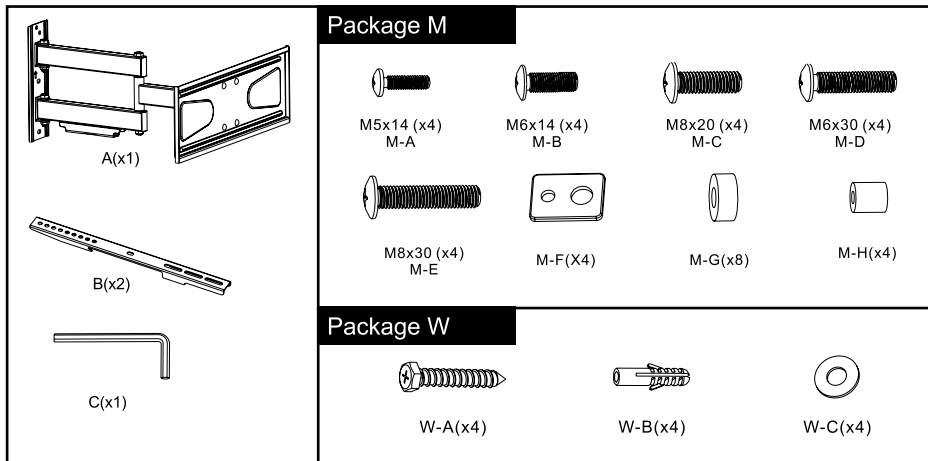
- Do not exceed rated listed weight. Serious injury or property damage may occur!

NOTE:

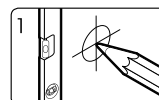
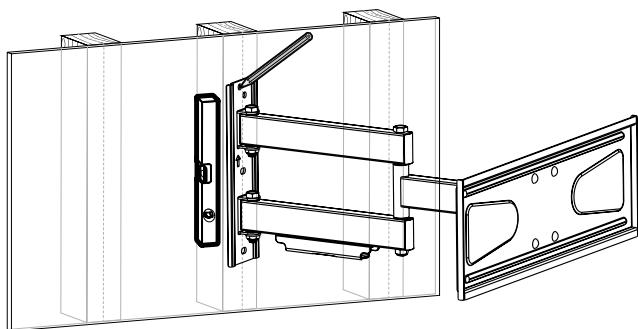
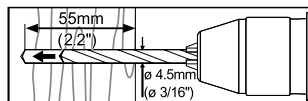
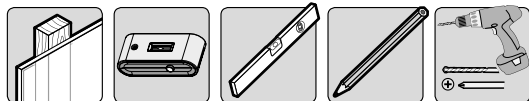
Read the entire instruction manual before you start installation and assembly.

Component checklist**IMPORTANT:**

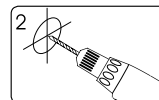
Ensure that you have received all parts according to the component checklist prior to installation. If any parts are missing or faulty, contact the distributor for replacement.



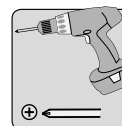
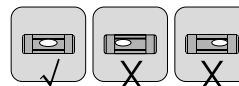
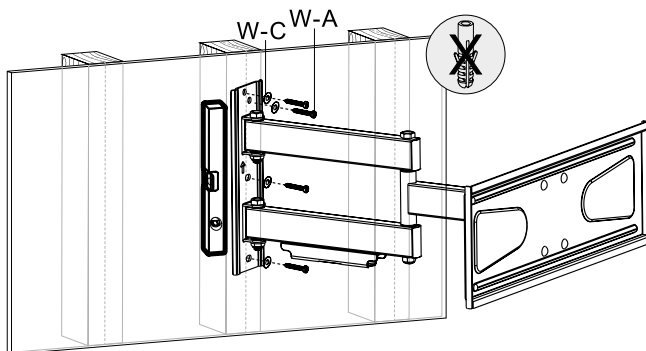
1a. For wood stud wall mounting



1
Find and mark the exact location of mounting holes



2
Drill pilot holes

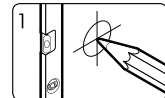
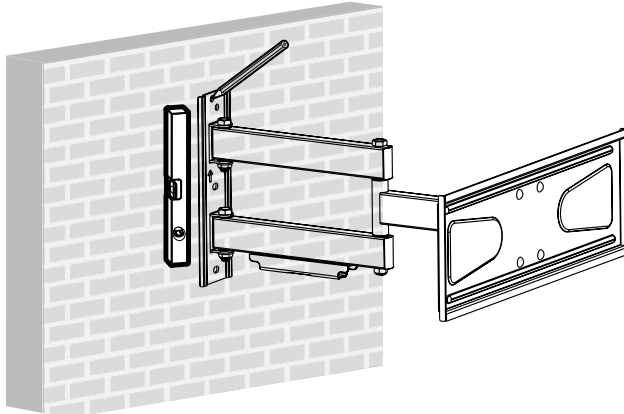
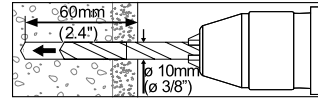
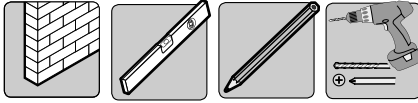


Screw the wall plate onto the wall

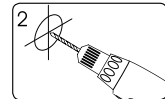
WARNING

- Make sure that mounting screws are anchored into the center of the studs. The use of a stud finder is highly recommended.
- Installers are responsible to provide hardware for other types of mounting situations.
- Installers must verify that the supporting surface will safely support the combined weight of the equipment and all attached hardware and components.

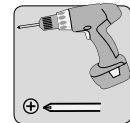
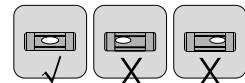
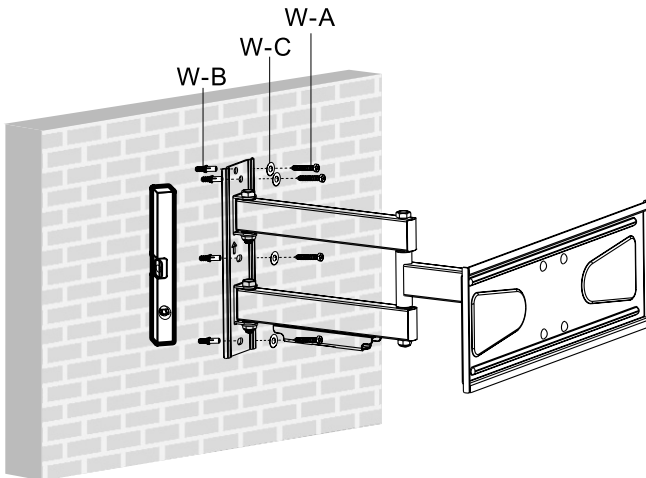
1 b. For solid brick and concrete mounting



1 Find and mark the exact location of mounting holes



2 Drill pilot holes

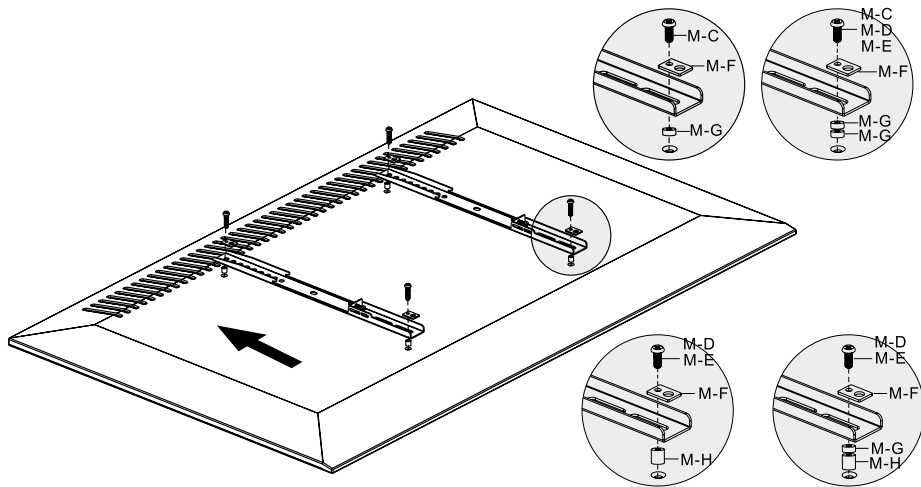
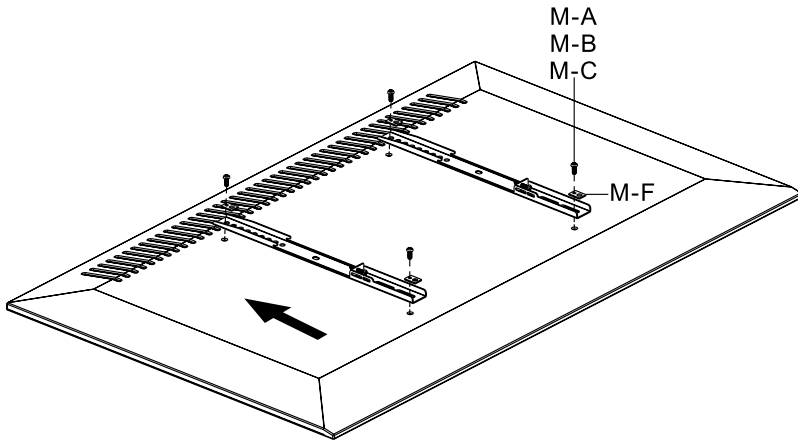
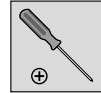
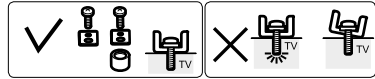


Screw the wall plate onto the wall

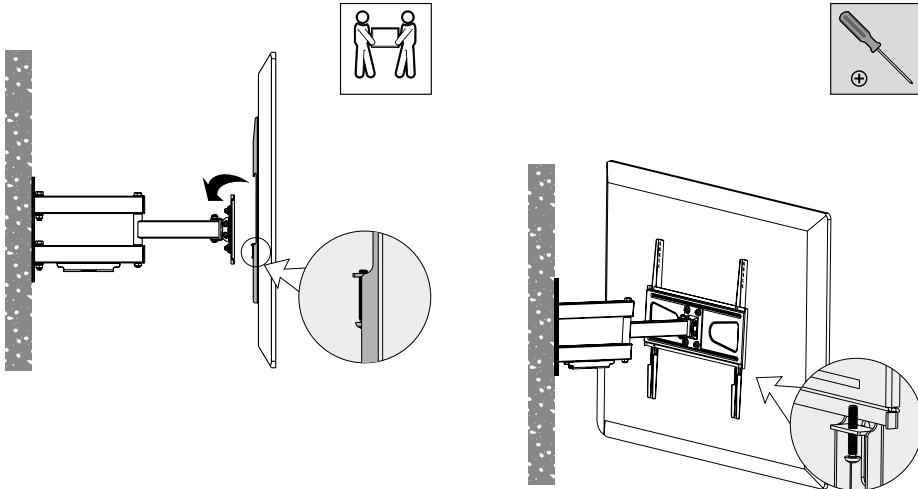
! WARNING

- Installers must verify that the supporting surface will safely support the combined weight of the equipment and all attached hardware and components.

2. Hanging the TV onto the arm

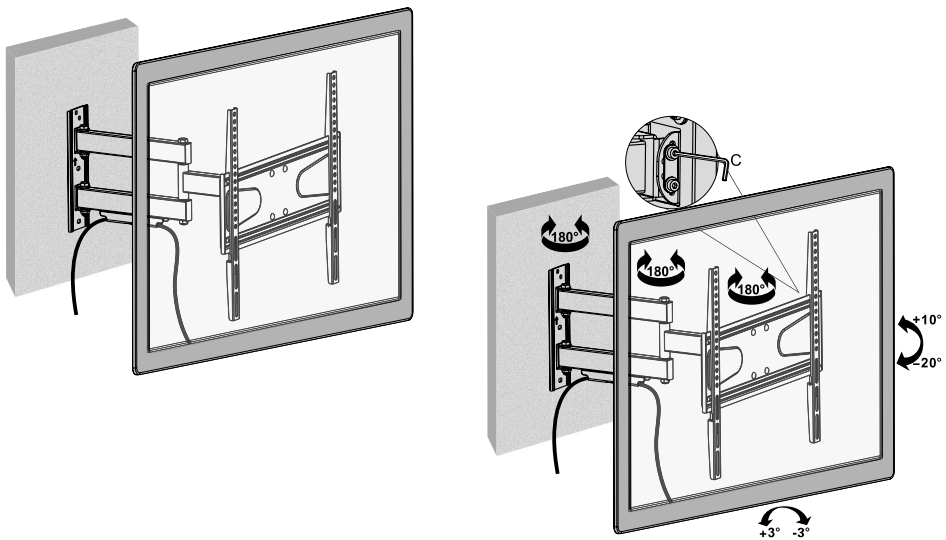


3. Install the TV onto the wall mount



4. Adjustment

Tension is already pre-set at the factory. If it's too tight or too loose, you may adjust the tension by loosening or tightening the head and arm adjustment bolts.



5. Maintenance

- Check that the bracket is secure and safe to use at regular intervals (at least every three months).
- Please contact your dealer if you have any questions.

**VAROVÁNÍ**

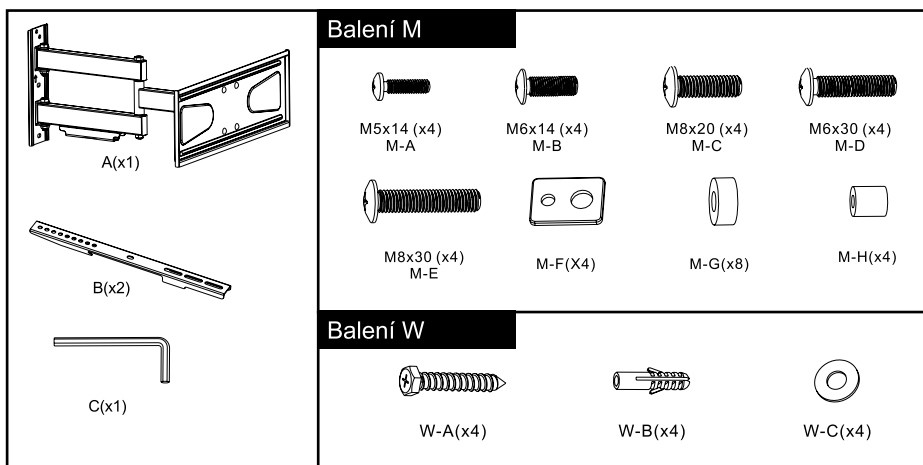
- Nepřekračujte nominální zátěž. Může to vést k úrazu nebo poškození majetku!

UPOZORNĚNÍ:

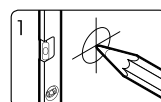
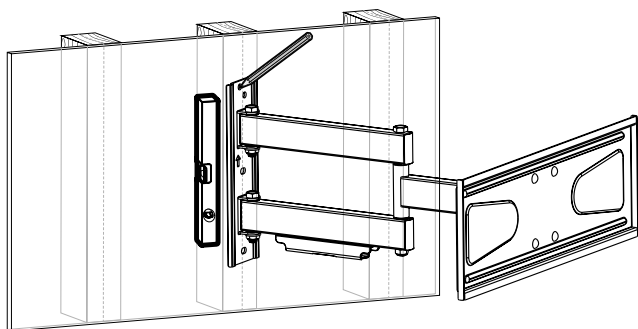
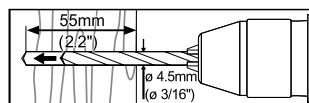
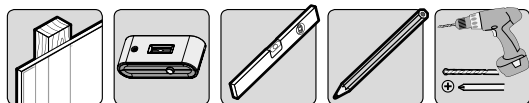
Před zahájením instalace si přečtěte celý návod.

Seznam komponent**DŮLEŽITÉ:**

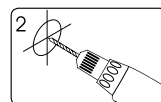
Před zahájením instalace se ujistěte, zda byly dodány všechny díly ze seznamu. Pokud jakýkoliv díl chybí nebo je vadný, obraťte se na distributora s žádostí o výměnu.



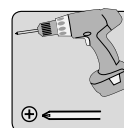
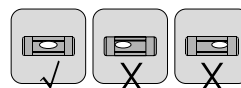
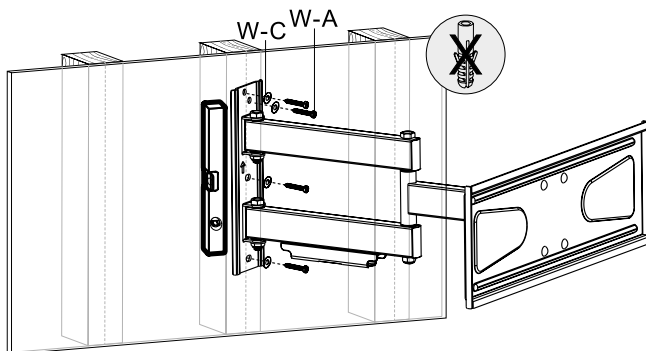
1a. Montáž na dřevěných hrázděných stěnách



1
Najděte a označte přesné umístění montážních otvorů



2
Vyrvejte vodící otvory

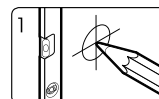
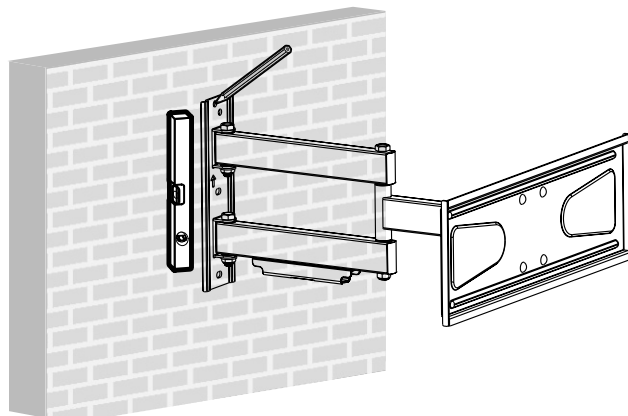
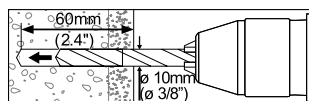
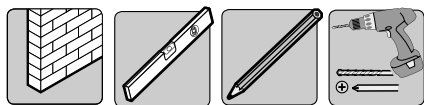


Přišroubujte ke zdi nástěnnou destičku

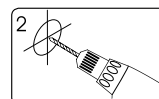
! VAROVÁNÍ

- Ujistěte se, zda jsou montážní vrtvy ukotvené v hmoždinkách. Doporučujeme použít detektor hřebíků.
- Osoby provádějící montáž jsou odpovědné za zajištění náradí pro případ výskytu specifických montážních situací.
- -Osoby provádějící montáž musí zkontrolovat, zda montážní povrch bezpečně udrží tíhu zařízení, vybavení a komponent.

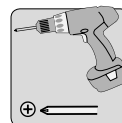
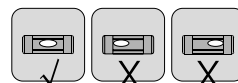
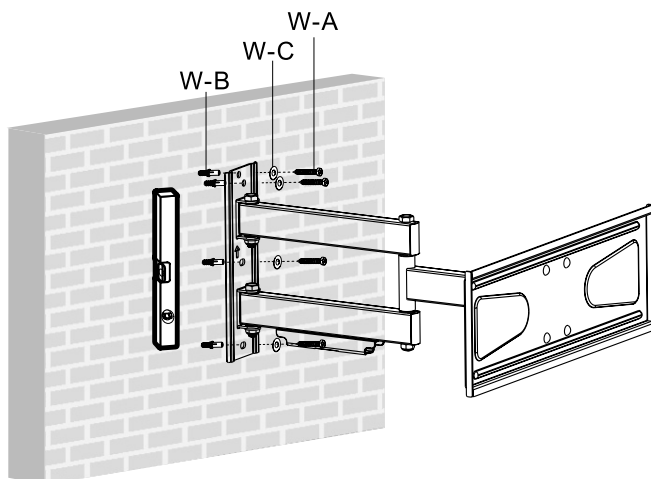
1 b. Montáže na cihlových a betonových stěnách



1
Najděte a označte
přesné umístění
montážních otvorů



2
Vyvrtejte vodící otvory

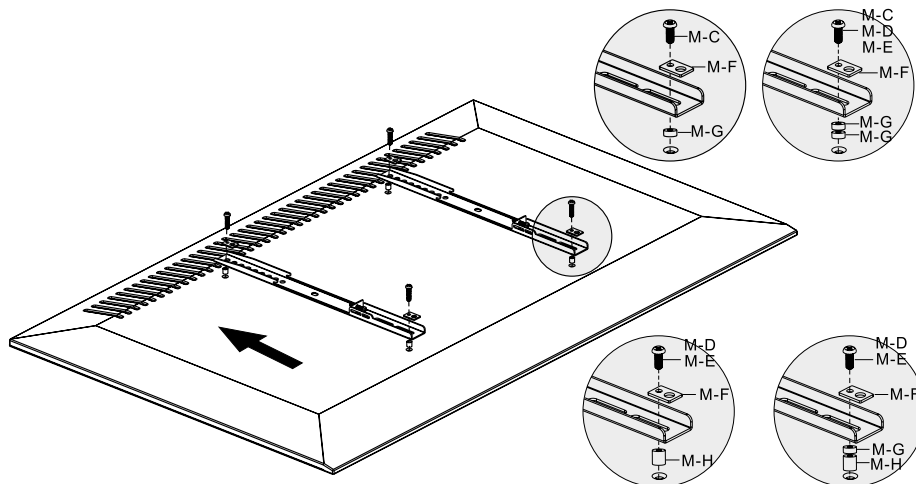
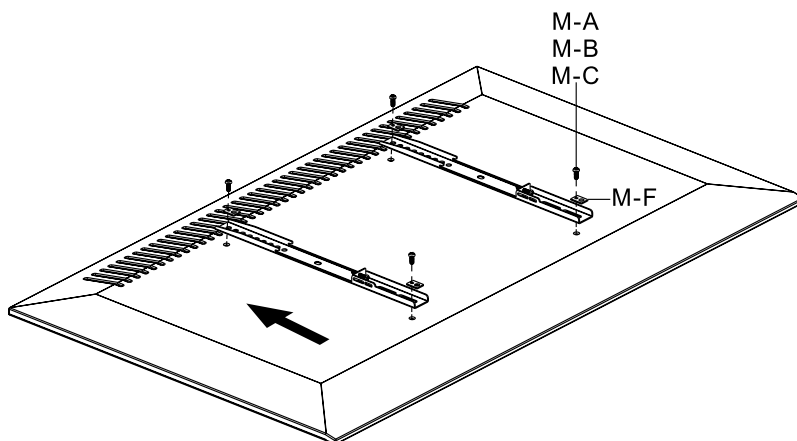


Přišroubujte ke zdi
nástěnnou destičku

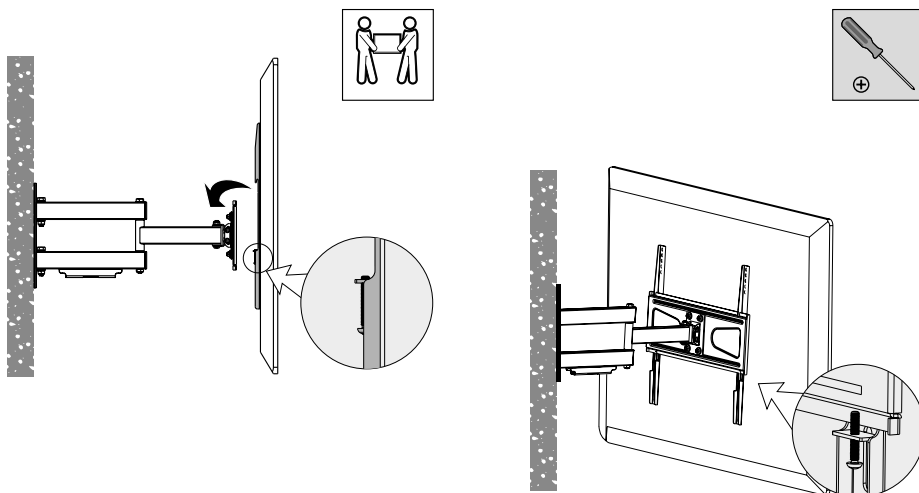
**VAROVÁNÍ**

- Osoby provádějící montáž musí zkontrolovat, zda montážní povrch bezpečně udrží tíhu zařízení, vybavení a komponent.

2. Zavěšení televizoru na rameno

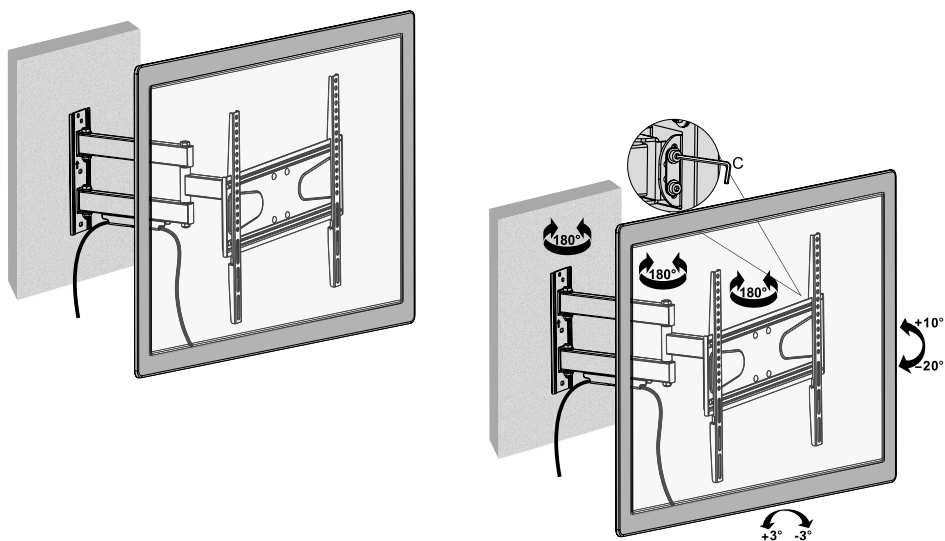


3. Montáž televizoru na nástěnný držák



4. Regulace

Napnutí mají tovární nastavení. Pokud je napnutí příliš velké nebo příliš malé, lze ho upravovat povolením nebo utažením hlavice a regulačních šroubů ramene. .



5. Údržba

- Je třeba pravidelně (min. jednou za tři měsíce) kontrolovat, zda je držák dobře upevněn a zda ho lze bezpečně používat.
- Pro více informací kontaktujte místního prodejce.

**UPOZORNENIE**

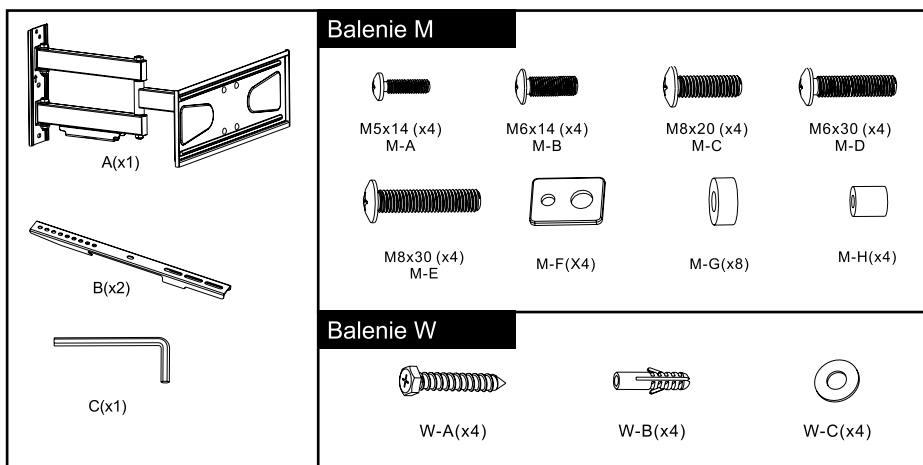
- Ne prekračujte menovité zaťaženie. Toto môže spôsobiť vážne zranenia alebo poškodenie majetku!

POZOR:

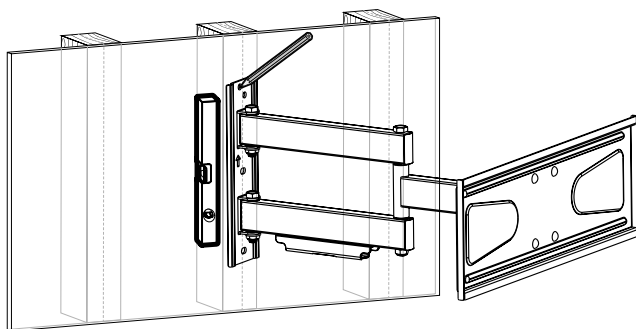
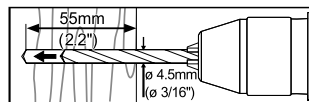
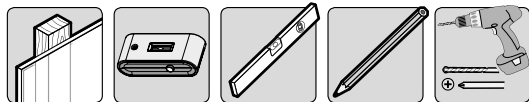
Prečítajte si celý návod pred začatím montáže a inštalácie.

Súpis komponentov**DÔLEŽITÉ:**

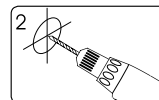
Pred inštaláciou sa musíte ubezpečiť, že všetky diely zo súpisu boli dodané. Ak nejaký diel nie je alebo je vadný, požiadajte distribútora o dodanie alebo výmenu.



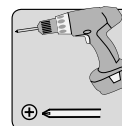
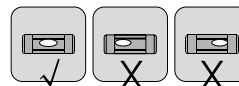
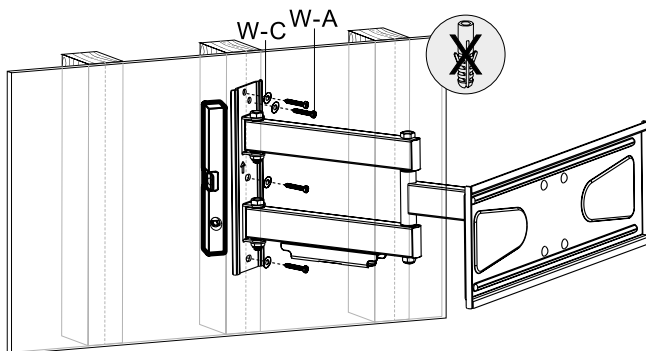
1a. Montáž na drevených kostrových priečkach



Vyhľadajte a presne
označte polohu
montážnych otvorov



Vyvrátajte navádzacie
otvory



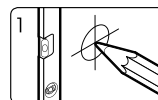
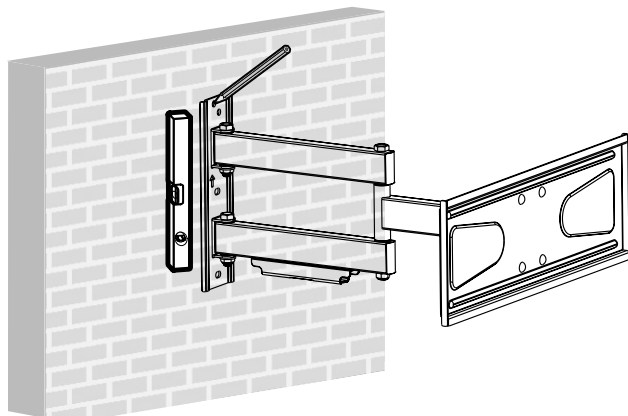
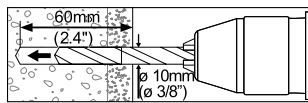
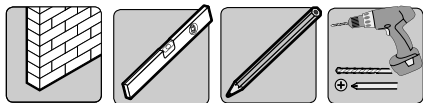
Priskrutkujte nástennú
dosku na stenu



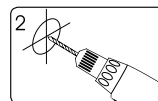
UPOZORNENIE

- Musíte sa ubezpečiť, že montážne skrutky sú zakotvené v kolíkoch. Odporúča sa využitie detektora klincov.
- Osoby, ktoré vykonávajú montáž sú zodpovedné za zabezpečenie náradí pre prípad výskytu špecifických montážnych situácií.
- Osoby, ktoré vykonávajú montáž si musia overiť, či montážna plocha bude schopná bezpečne udržať hmotnosť zariadenia, vybavenia a komponentov.

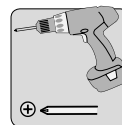
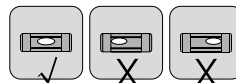
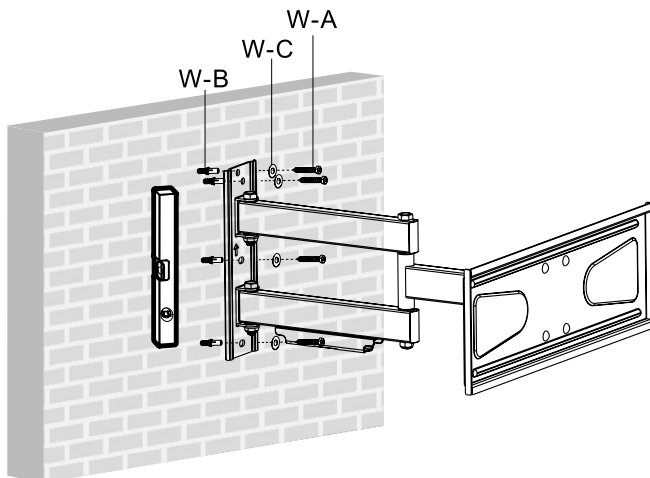
1 b. Montáž na tehlových a betónových stenách



1
Vyhľadajte a presne
označte polohu
montážnych otvorov



2
Vyvrtajte navádzacie
otvory

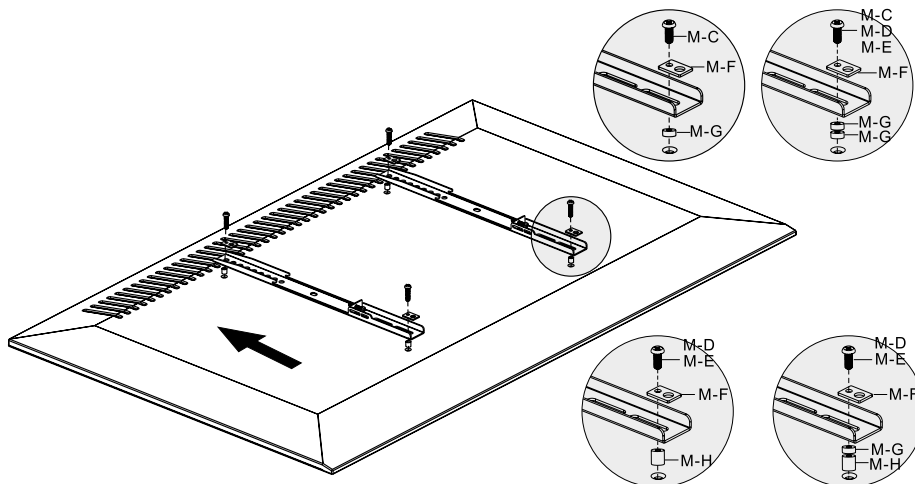
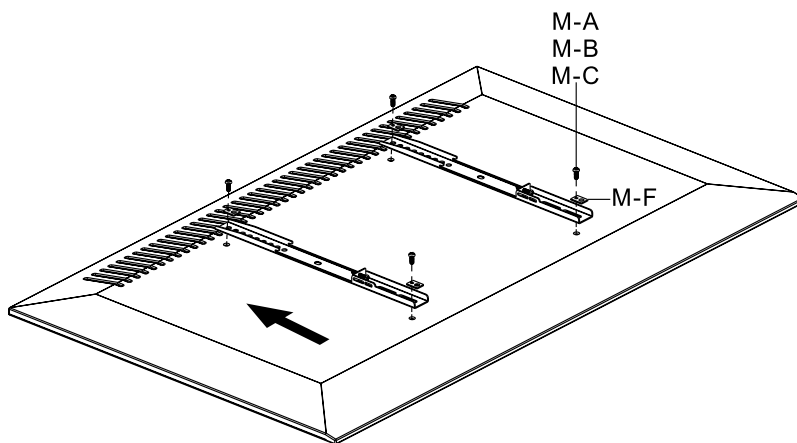


Priskrutkujte nástennú
dosku na stenu

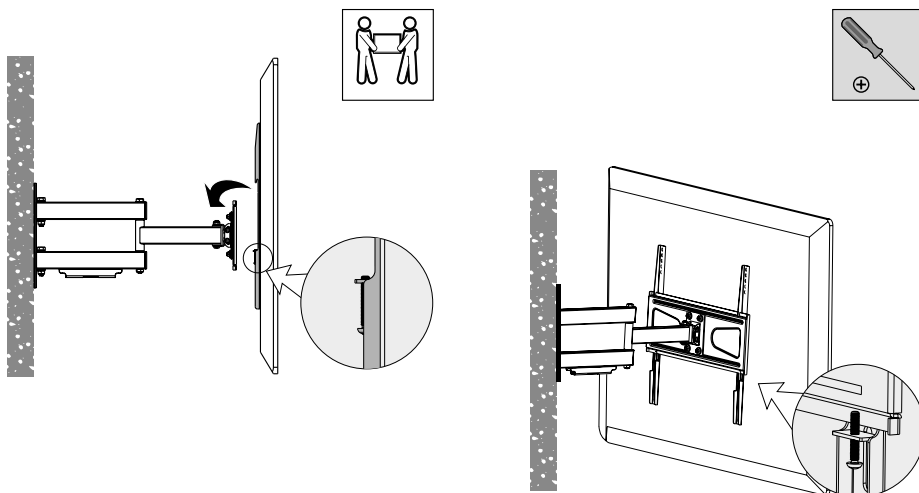
**UPOZORNENIE**

- Osoby, ktoré vykonávajú montáž si musia overiť, či montážna plocha bude schopná bezpečne udržať hmotnosť zariadenia, vybavenia a komponentov.

2. Zavesenie televízora na ramene

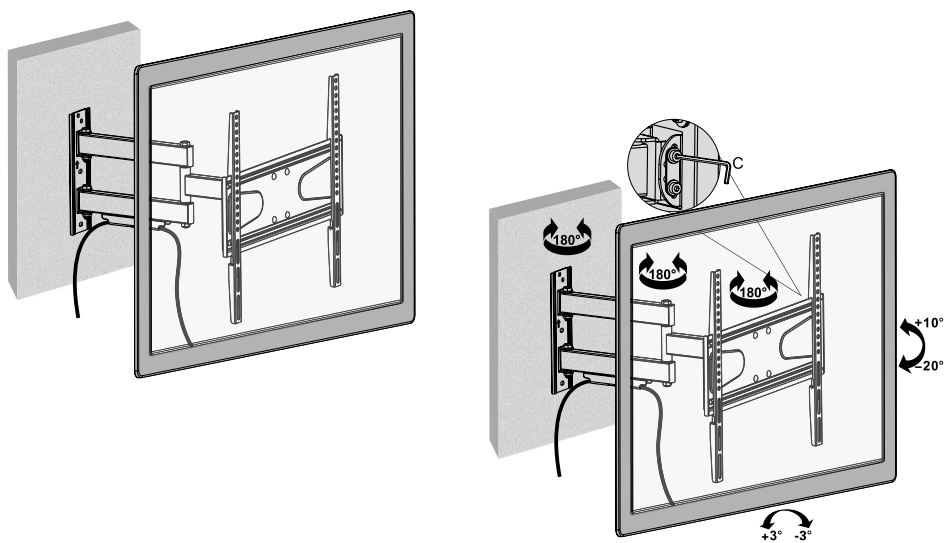


3. Montáž televízora na nástennom upínacom závese



4. Regulácia

Napnutia sú nastavené vo výrobe. Ak je napnutie príliš malé alebo príliš veľké, možno je regulovať, povolením alebo upnutím hlavy a regulačných skrutiek ramena.



5. Údržba

- Musíte pravidelne (min. každí tri mesiace) kontrolovať, či je upínací záves dobre upevnený a či sa môže bezpečne používať.
- Ak chcete získať viac informácií, kontaktujte miestneho predávajúceho.



ПРЕДУПРЕЖДЕНИЕ

- Нельзя превышать номинальную нагрузку. Это может привести к серьезным травмам или повреждению имущества!

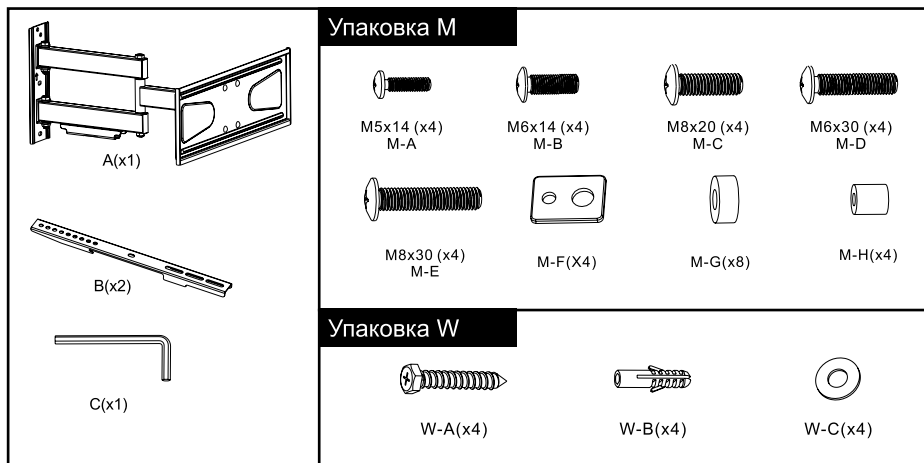
ВНИМАНИЕ:

Необходимо прочитать руководство полностью перед началом монтажа и установки.

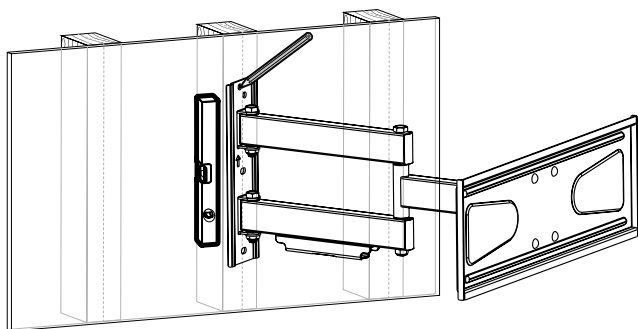
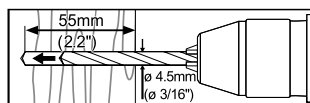
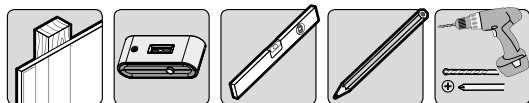
Список компонентов

ВАЖНО:

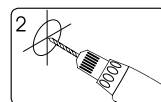
Перед монтажом необходимо убедиться, что все детали из списка доставлены. Если недостает какой-либо детали, или деталь имеет дефект, следует обратиться к дистрибьютору с просьбой о замене.



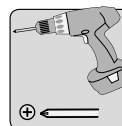
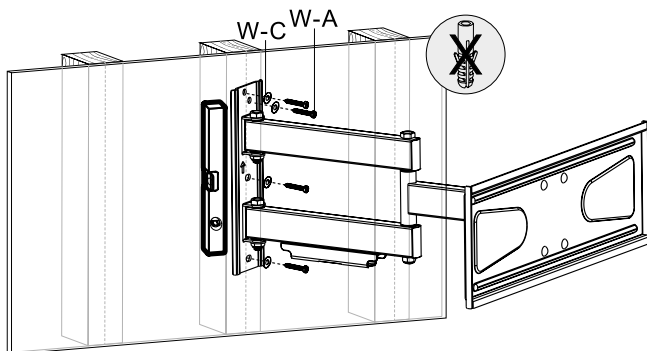
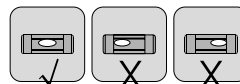
1 б. Монтаж на кирпичных и бетонных стенках



1
Найти и отметить
точное расположение
монтажных отверстий



2
Просверлить
направляющие
отверстия

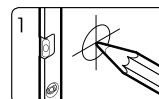
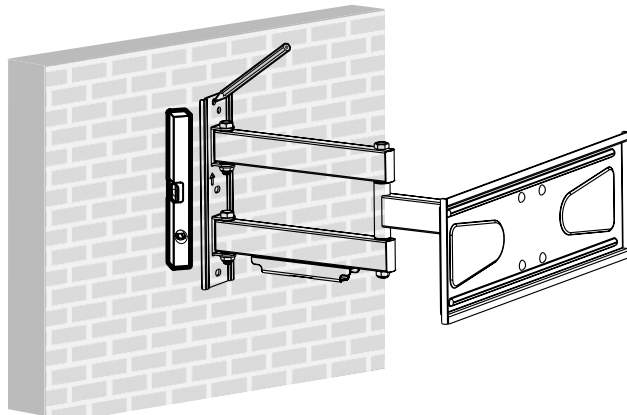
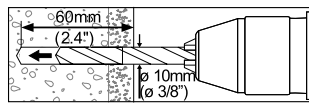
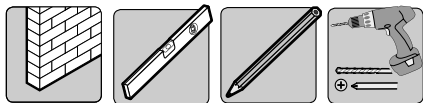


Привинтить
настенную панель на
стену

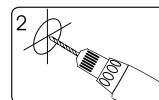
ПРЕДУПРЕЖДЕНИЕ

- Необходимо убедиться, что монтажные шурупы закреплены в кругах. Рекомендуется воспользоваться детектором гвоздей.
- Выполняющие монтаж отвечают за обеспечение инструментов на случай возникновения специфических монтажных ситуаций.
- Выполняющие монтаж должны проверить, сможет ли монтажная поверхность безопасно удерживать вес устройства, оборудования и компонентов.

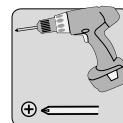
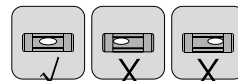
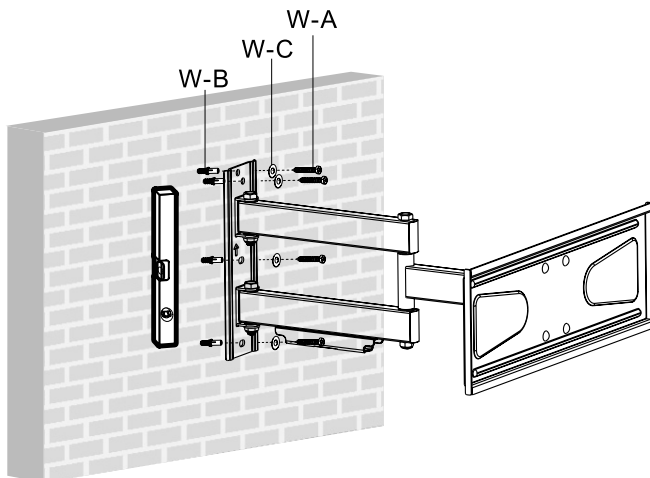
1 b. Montaż na ścianach ceglanych i betonowych



1
Найти и отметить
точное расположение
монтажных отверстий



2
Просверлить
направляющие
отверстия



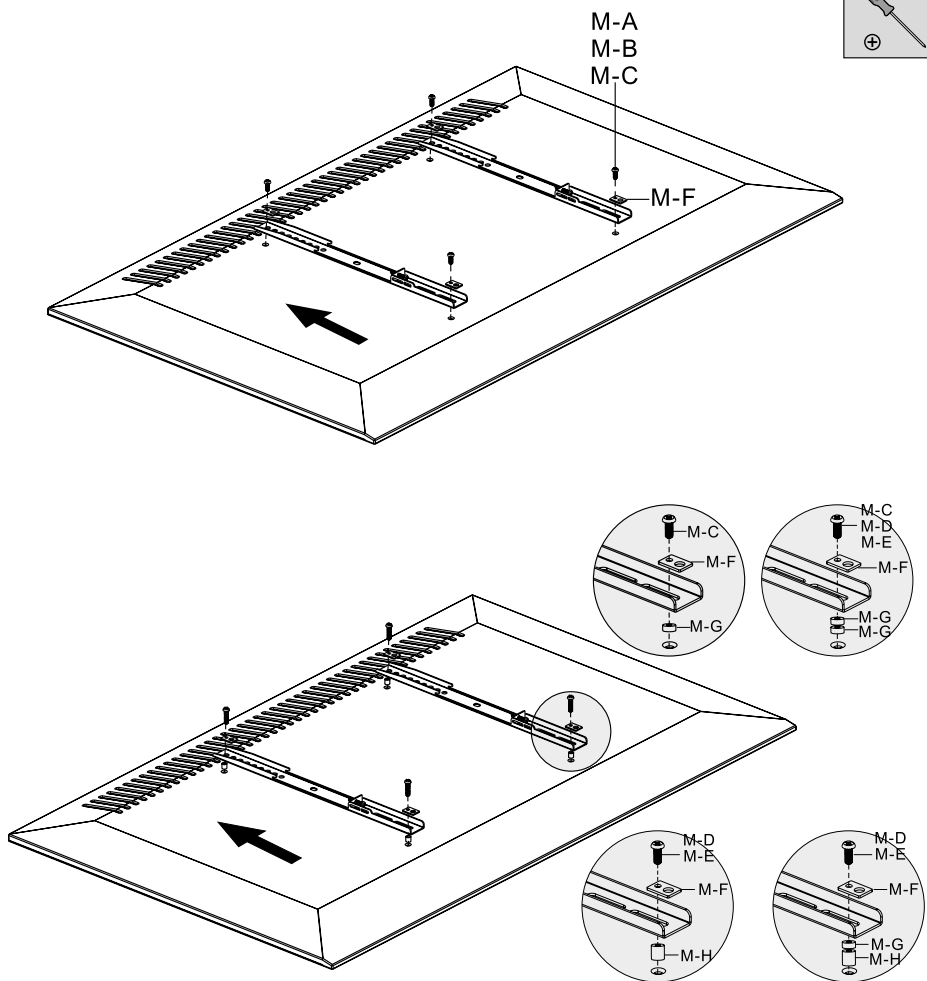
Привинтить
настенную панель на
стену



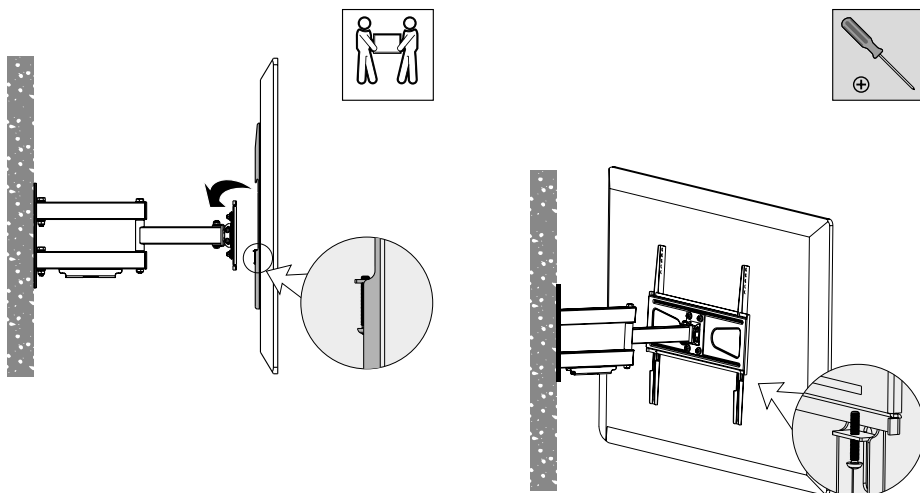
ПРЕДУПРЕЖДЕНИЕ

- Выполняющие монтаж должны проверить, сможет ли монтажная поверхность безопасно удерживать вес устройства, оборудования и компонентов.

2. Подвешивание телевизора на держателе

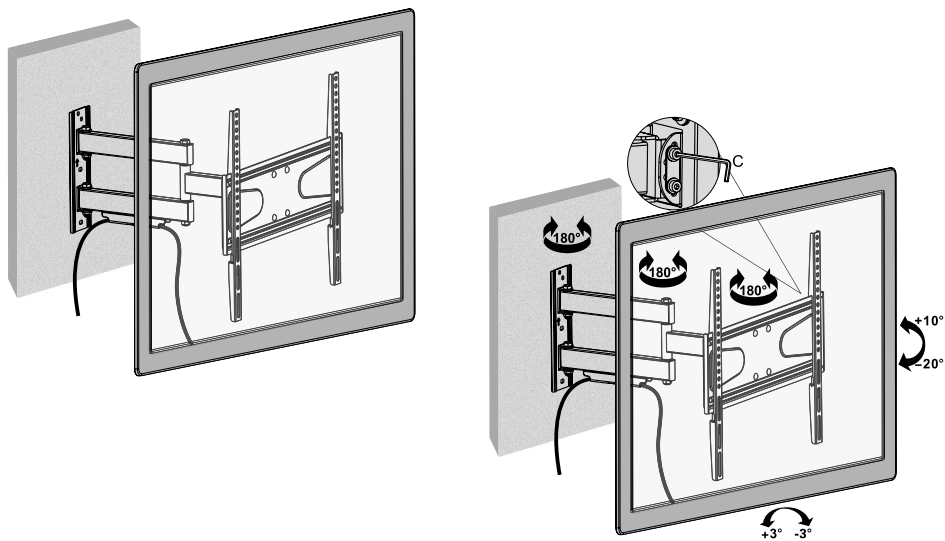


3. Монтаж телевизора на настенном кронштейне



4. Регулирование

Напряжения установлены на предприятии. Если напряжение слишком низкое или слишком высокое, его можно отрегулировать, ослабив или затянув головку и регулирующие болты кронштейна.



5. Уход

- Следует регулярно (не реже, чем каждые три месяца) проверять, хорошо ли закреплен кронштейн, и можно ли им безопасно пользоваться.
- Чтобы получить больше информации, следует связаться с местным продавцом.

**FIGYELMEZTETÉS**

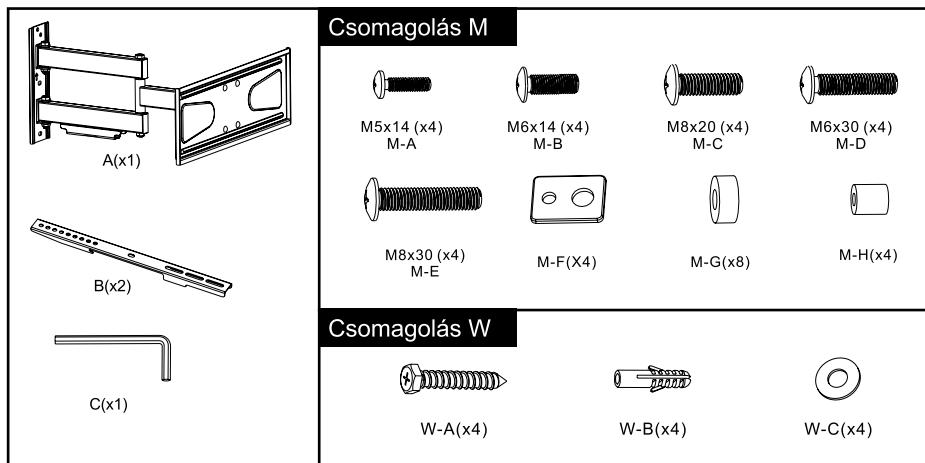
- Ne lépje túl a névleges terhelést. Ez a tulajdon meghibásodásához vagy károsodásához vezethet!

FIGYELEM:

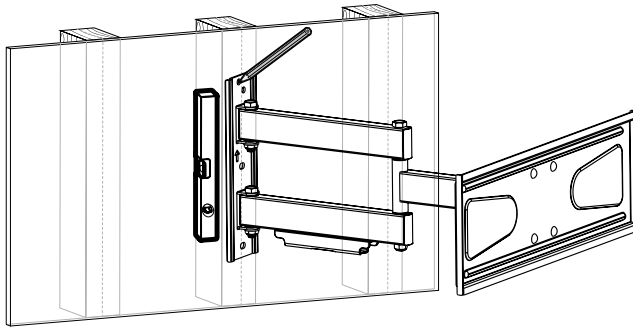
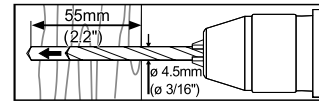
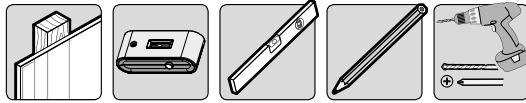
Ivassa el teljes egészében az utasítást az össze - és felszerelést megelőzően.

Tartozéklista**FONTOS:**

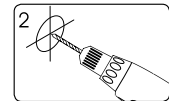
Felszerelés előtt győződjön meg arról, hogy a lista valamennyi alkotóeleme leszállításra került. Ha valamelyik alkatrész hiányzik, vagy hibás, forduljon a forgalmazóhoz és kérje a cserét.



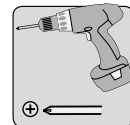
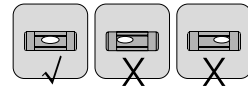
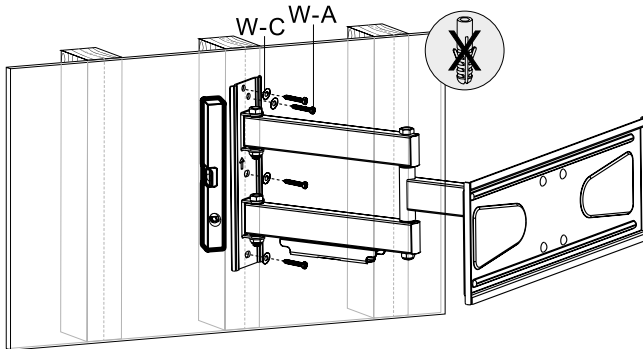
1a. Felszerelés könnyűszerkezetes falakra



Találja meg és jelölje be a szerelési furatok helyeit



Fúrja ki a bevezető furatoka

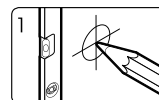
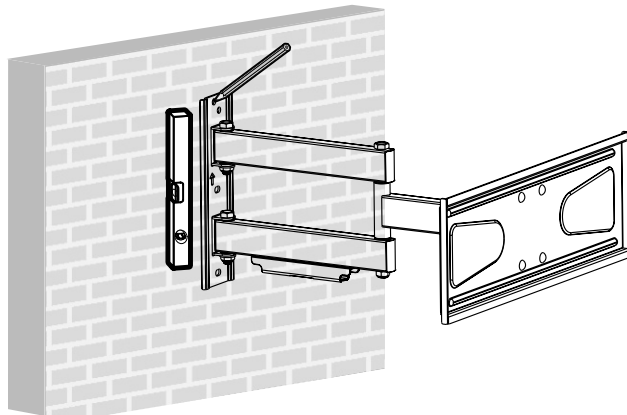
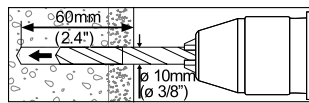
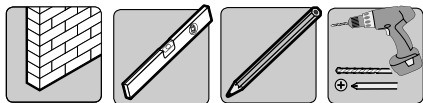


Csavarozza a falra a fali lemezt

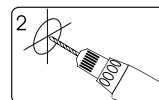
FIGYELMEZTETÉS

- Bizonyosodjon meg arról, hogy a szerelő csavarok rögzítve vannak a tiplikben. Csavar detektor használata javasolt.
- A felszerelést végző személy felelős a speciális felszerelési helyzetek esetén biztosítani a különleges eszközöket.
- A felszerelést végző személynek meg kell bizonyosodnia arról, hogy a szerelési felület biztonságosan meg fogja - e tartani a készüléket, az eszközt és alkatrészeit.

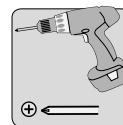
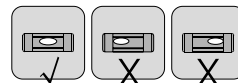
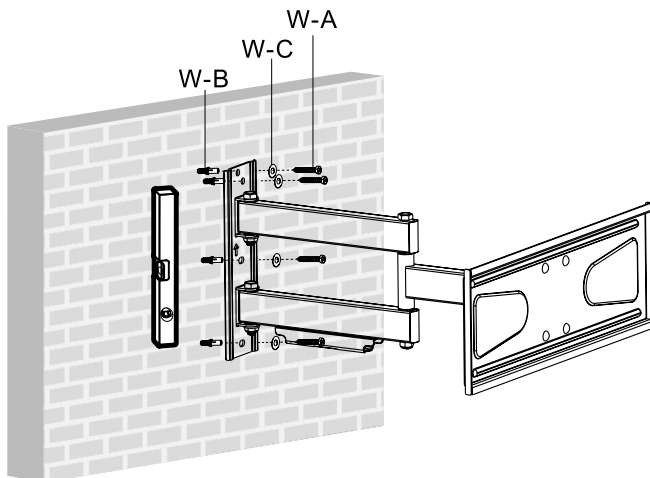
1 b. Felszerelés téglá - és betonfalakra



1
Találja meg és jelölje
be a szerelési furatok
helyeit



2
Fúrja ki a bevezető
furatoka

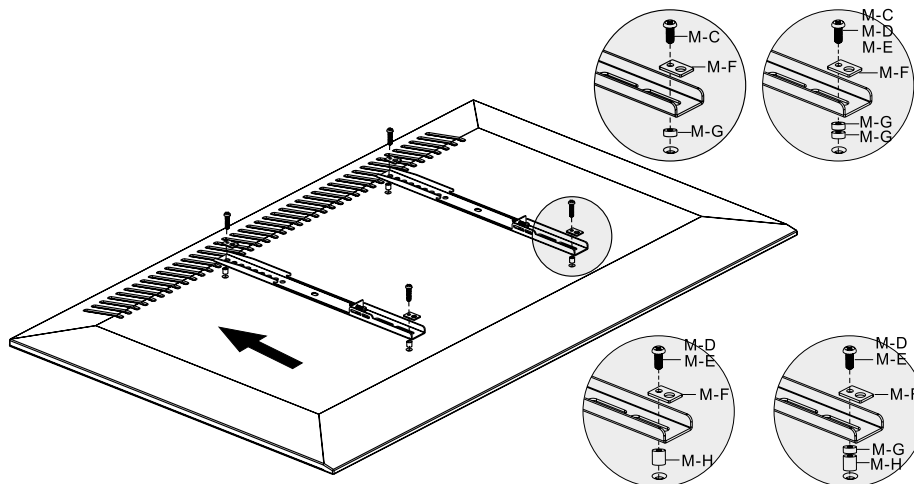
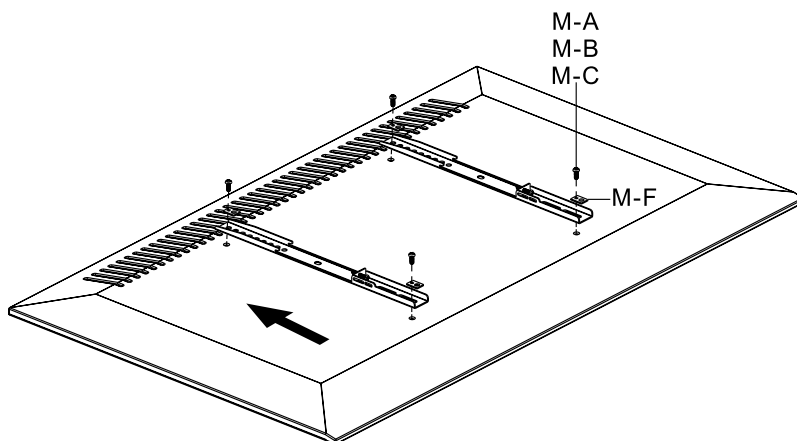


Csavarozza a falra a
fali lemezt

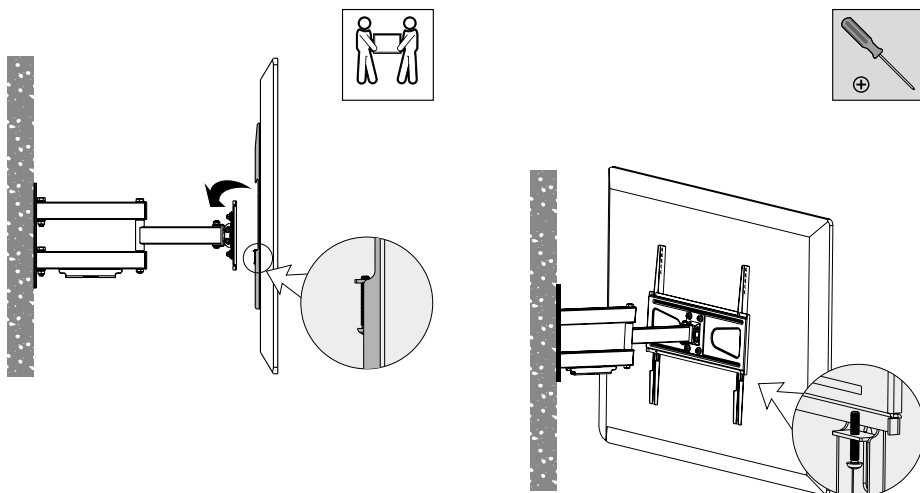
**FIGYELMEZTETÉS**

- A felszerelést végző személynek meg kell bizonyosodnia arról, hogy a szerelési felület biztonságosan meg fogja - e tartani a készüléket, az eszközt és alkatrészeit.

2. Televízió készülék felfüggesztése a karra

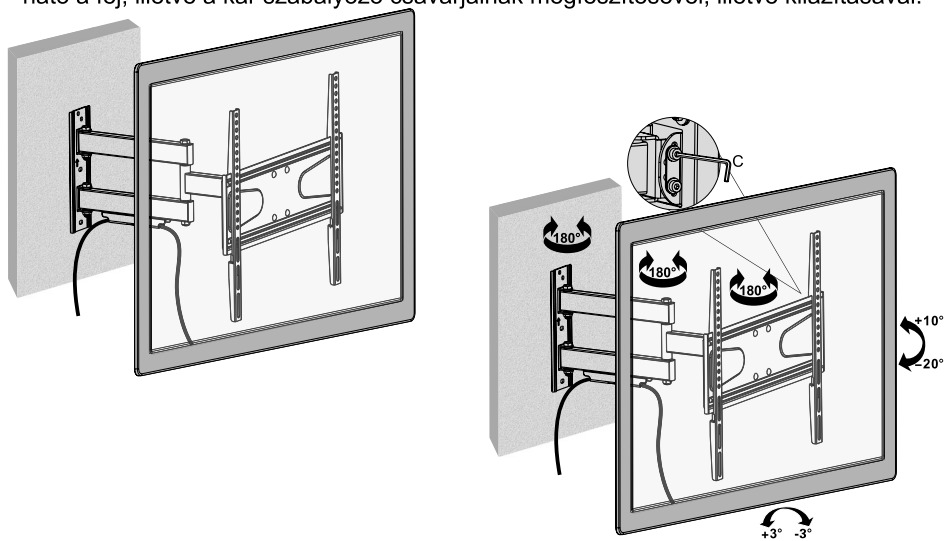


3. Televízió készülék felszerelése a falikarra



4. Szabályozás

A feszítettség gyári beállítású. Ha a feszítettség túl magas vagy túl alacsony, szabályozható a fej, illetve a kar szabályozó csavarjainak megfeszítésével, illetve kilazításával.



5. Karbantartás

- Szabályos időközönként (legalább háromhavonta) ellenőrizni kell a kar rögzítését és biztonságos használatát.
- Ha további információra van szüksége, lépjen kapcsolatba a helyi értékesítővel.

**WARNUNG**

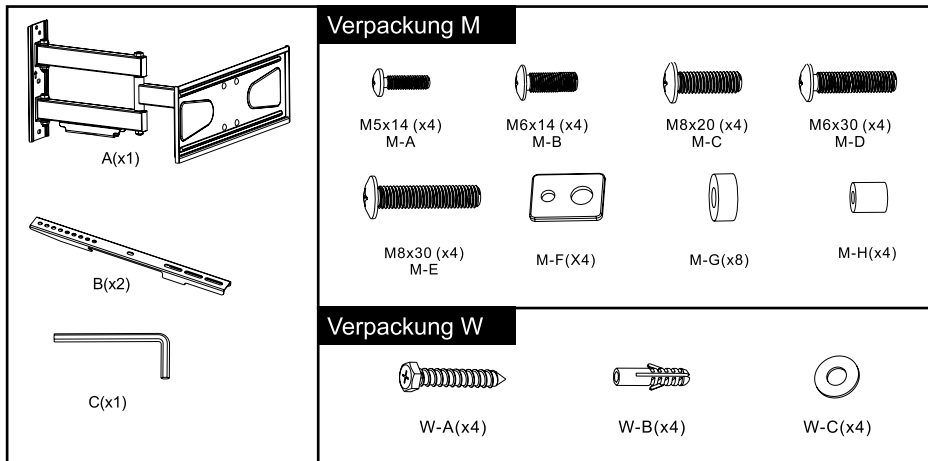
- Die nominale Belastung sollte nicht überschritten werden. Dies kann zu ernsthaften Verletzungen oder Sachschäden führen!

ACHTUNG:

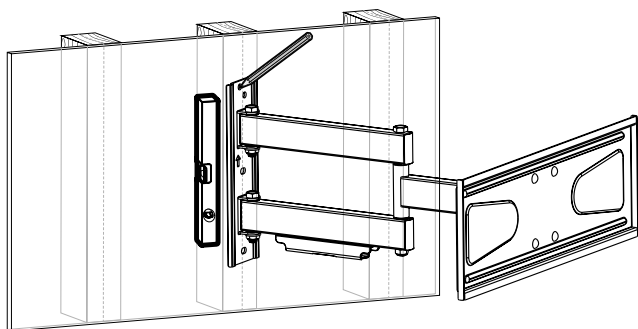
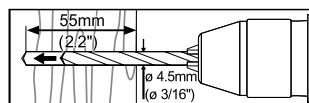
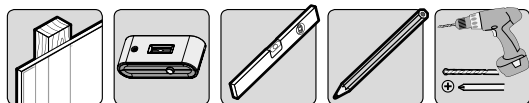
Lesen Sie die gesamte Bedienungsanleitung, bevor Sie mit der Montage und Installation beginnen.

Komponentenliste**WICHTIG:**

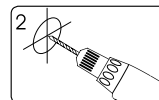
Vergewissern Sie sich vor der Installation, dass alle Teile auf der Liste geliefert wurden. Wenn ein Teil fehlt oder mangelhaft ist, wenden Sie sich an den Händler mit der Bitte um Umtausch/Nachlieferung.



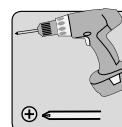
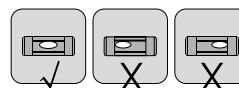
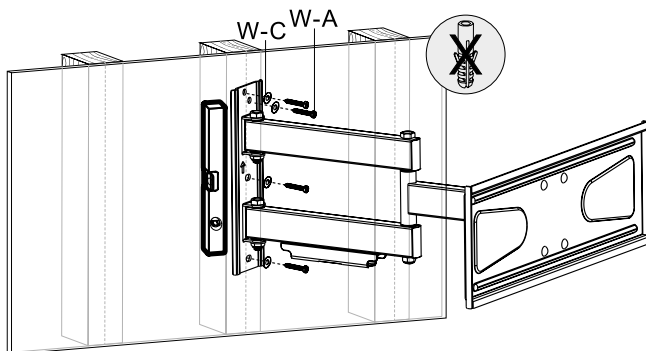
1a. Montage an hölzernen Skelettwänden



1
Finden und markieren Sie genau die Lage der Montageöffnungen



2
Bohren Sie die Führungsöffnungen

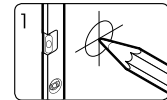
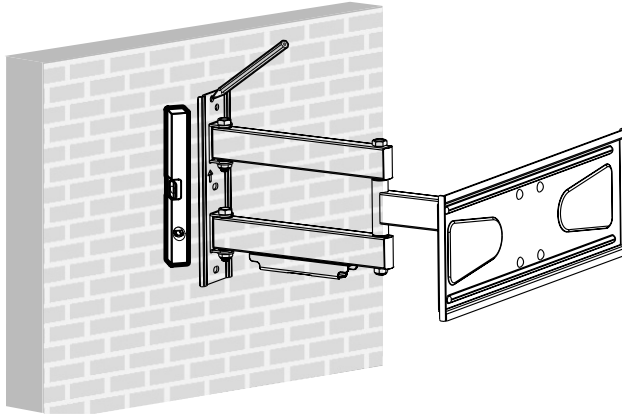
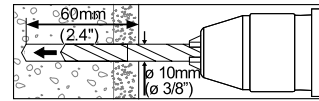
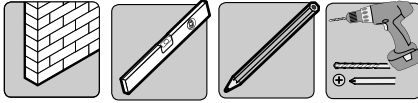


Schrauben Sie die Wandplatte an die Wand

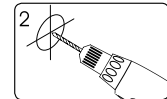
! WARNUNG

- Stellen Sie sicher, dass die Montageschrauben in den Dübeln verankert sind. Die Verwendung eines Nageldetektors wird empfohlen.
- Die die Montage durchführenden Personen sind für die Bereitstellung des Werkzeugs für den Fall spezifischer Montagesituationen verantwortlich.
- Die die Montage durchführenden Personen müssen überprüfen, ob die Montagefläche imstande sein wird, das Gewicht des Geräts, der Ausrüstung und der Komponenten sicher zu halten.

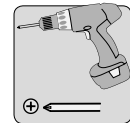
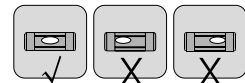
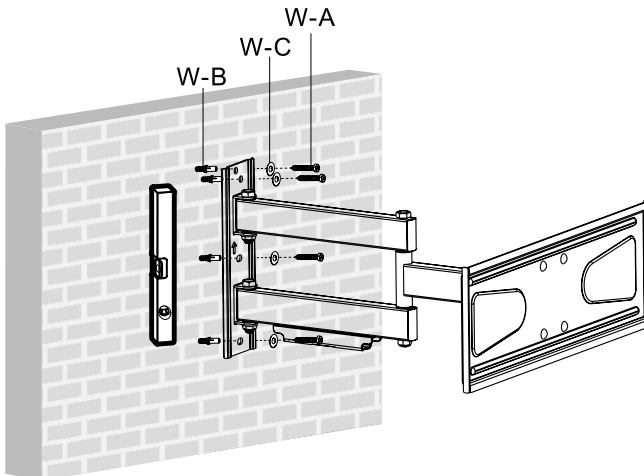
1 b. Montage auf Ziegel- und Betonwänden



1
Finden und markieren
Sie genau die Lage
der Montageöffnungen



2
Bohren Sie die
Führungsöffnungen

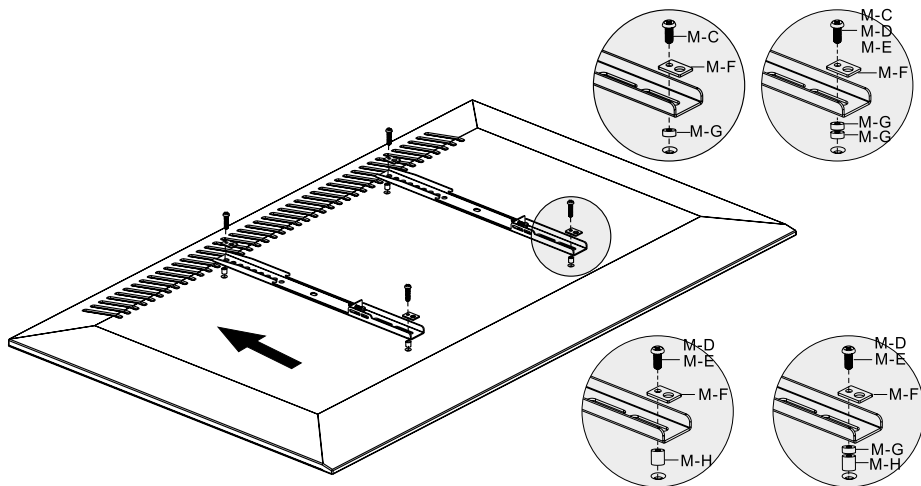
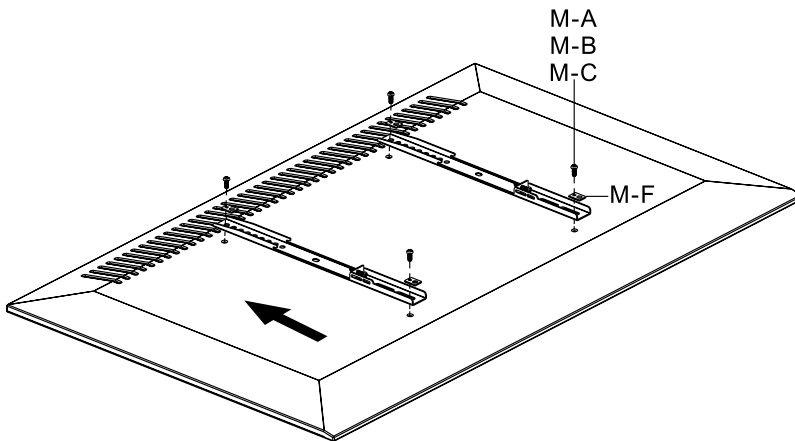
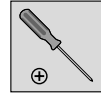
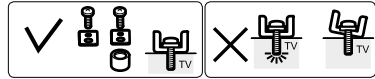


Schrauben Sie die
Wandplatte an die Wand

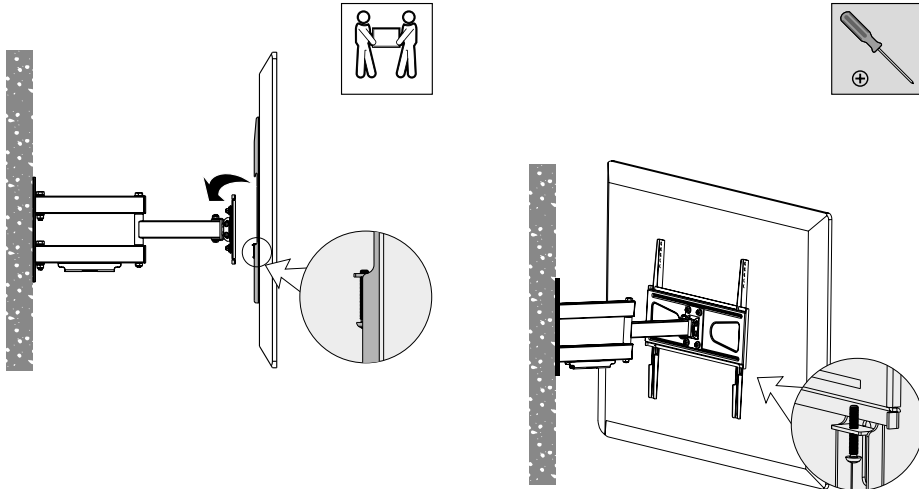
**WARNUNG**

- Die die Montage durchführenden Personen müssen überprüfen, ob die Montagefläche imstande sein wird, das Gewicht des Geräts, der Ausrüstung und der Komponenten sicher zu halten.

2. Aufhängen des Fernsehers auf dem Arm

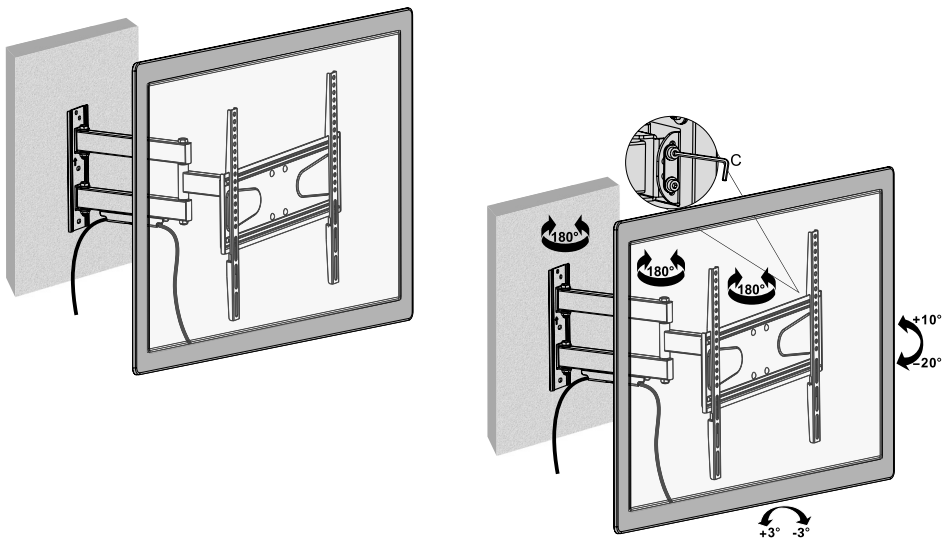


3. Montage des Fernsehers an der Wandhalterung



4. Regulierung

Die Spannungen sind werkmäßig eingestellt. Wenn eine Spannung zu gering oder zu hoch ist, kann diese durch Lockerung oder Festziehen des Kopfes der Regulierungsschraube am Arm eingestellt werden. .



5. Instandhaltung

- Prüfen Sie regelmäßig (mind. alle 3 Monate), ob die Halterung gut befestigt ist und ob diese sicher verwendet werden kann.
- Nehmen Sie mit Ihrem lokalen Händler Kontakt auf, um mehr zu erfahren.



Producent:
Megabajt Sp. z o.o., ul. Rydygiera 8, 01-793 Warszawa