



tracer®

PL

Uchwyt ścienny do telewizorów
Instrukcja obsługi

Maks. obciążenie: 50 kg

EN

TV Wall Mount
Instructions for use

Max. load: 50 kg

CZ

Nástěnný držák na televizory
Návod k obsluze

Max. zatížení: 50 kg

SK

Nástenný držiak na televízory
Návod na obsluhu

Max. zataženie: 50 kg

RU

Настенный кронштейн для телевизоров
Руководство по эксплуатации

Максимальная нагрузка: 50 кг

HU

Falra szerelhető TV-k
Használati útmutató

maximális terhelés: 50 kg

BG

Стенна стойка за телевизор
Инструкция за експлоатация

Макс. натоварване: 50 kg

Home & Office

Uwaga:

Przed rozpoczęciem instalacji i montażu przeczytaj instrukcję w całości.

**OSTRZEŻENIE**

- Nie rozpoczynaj montażu produktu zanim nie przeczytasz i nie zrozumiesz instrukcji oraz ostrzeżeń zawartych w niniejszej dokumentacji. W razie jakichkolwiek pytań dotyczących instrukcji lub ostrzeżeń skontaktuj się z lokalnym dystrybutorem.
- Niniejszy produkt powinien być instalowany wyłącznie przez osoby sprawne fizycznie, posiadające doświadczenie i podstawowe umiejętności w zakresie prac montażowych oraz rozumiejące instrukcje montażu.
- Upewnij się, że ściana, do której zostanie przymocowany uchwyt, utrzyma ciężar uchwyty z zamocowanym urządzeniem i całym osprzętem.
- Nigdy nie przekraczaj maksymalnego dopuszczalnego obciążenia.
- W przypadku mocowania do drewnianych słupów ściany szkieletowej upewnij się, że wkręty montażowe są osadzone po środku słupów. Zaleca się korzystanie z detektora dzięki któremu jesteś w stanie zlokalizować słupy konstrukcyjne ściany.
- Dla bezpieczeństwa korzystaj z pomocy drugiej osoby lub z odpowiedniego sprzętu podczas podnoszenia i rozmieszczania urządzeń.
- Śruby dokręcaj mocno, ale uważaj, aby ich nie przekręcić. Przekręcenie może uszkodzić produkt, znacząco redukując jego udźwig.
- Produkt jest przeznaczony wyłącznie do użytku w pomieszczeniach. Korzystanie z produktu na świeżym powietrzu grozi jego uszkodzeniem i może być niebezpieczne dla ludzi.

**OSTRZEŻENIE**

- W przypadku montażu w pustakach upewnij się, że rzeczywista grubość betonu w miejscu wykonania otworu pod kołki wynosi co najmniej 3,5 cm. Nie wwiercaj się w spoiny! Upewnij się, że dokonujesz montażu w litej części pustaka – zwykle co najmniej 2,5 cm od bocznej ściany pustaka. Aby uniknąć wybicia dna otworu w przypadku wwiercenia w pustą przestrzeń lub wgłębienie, zamiast wiertarki udarowej skorzystaj z wiertarki elektrycznej z ustawioną niską prędkością wiercenia.
- Monter musi się upewnić, że ściana, do której zostanie przymocowany uchwyt, utrzyma ciężar uchwyty z zamocowanym monitorem i całym osprzętem.

WAŻNE: przed rozpoczęciem montażu upewnij się, że w zestawie znajdują się wszystkie potrzebne części. W razie stwierdzenia braku lub uszkodzenia którejs z części skontaktuj się telefonicznie z dystrybutorem, aby otrzymać zamiennik.

Uwaga: pamiętaj o prawidłowym dobraniu wkrętów, podkładek, a w razie potrzeby także tulei dystansowych pod kątem typu telewizora.

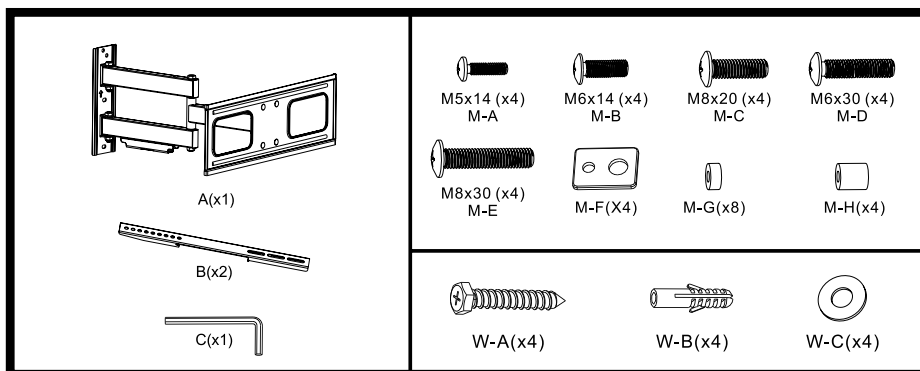
- Ustaw wsporniki montażowe możliwie najbliżej środkowej części telewizora.
- Przykręć wsporniki montażowe do obudowy telewizora.

Dokręć wkręty, uważając, aby nie wkręcić ich zbyt mocno.

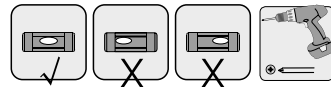
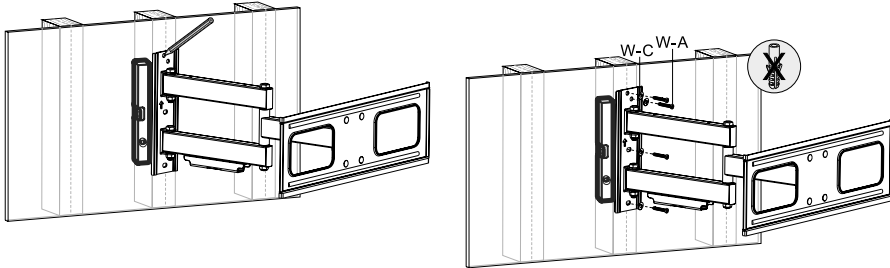
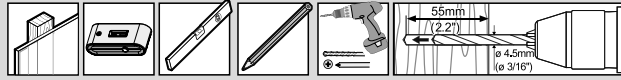
OSTRZEŻENIE

Upewnij się, że powierzchnia nośna utrzyma połączony ciężar urządzenia wraz z osprzętem.

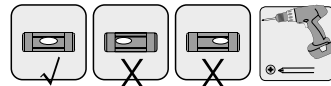
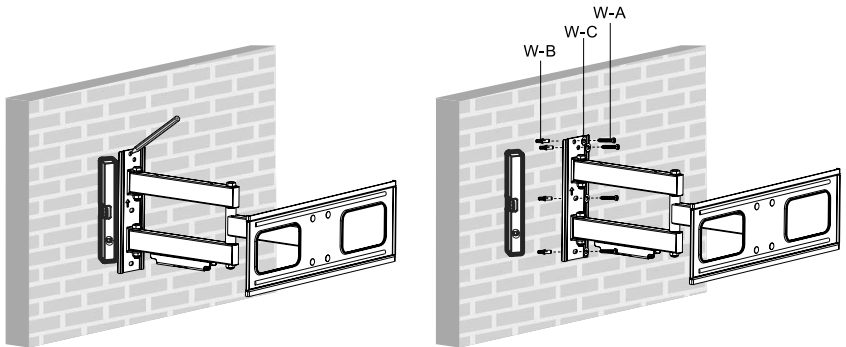
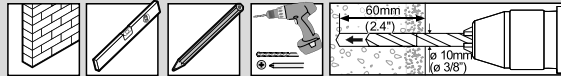
Lista części dostarczanych w zestawie

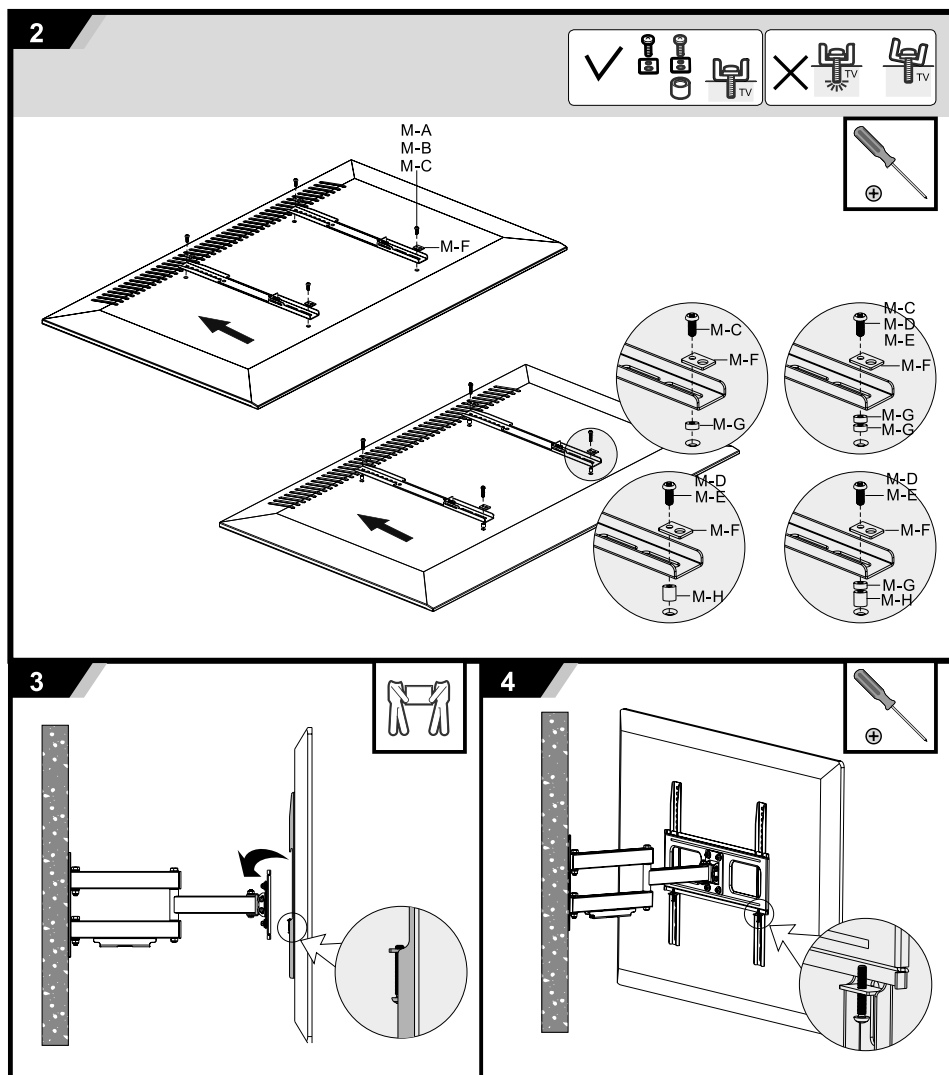


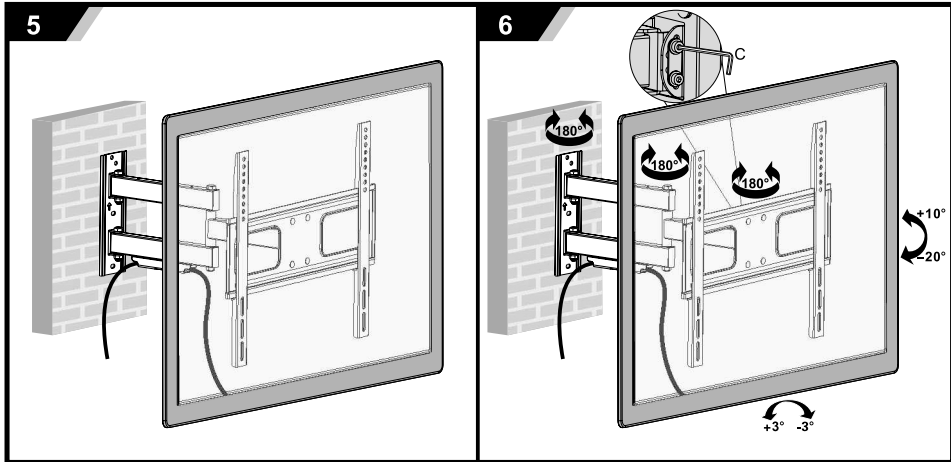
1a



1b







Note:

Before installing or assembling the product, read the entire instructions for use.



WARNING

- Do not begin the installation of the product until you have read and understood the instructions and warnings contained herein. If you have any question regarding any of the instructions or warnings, please contact your local dealer.
- This product should only be installed by persons of good mechanical aptitude, with experience and basic mounting skills, who fully understand the installation instructions.
- Make sure that the supporting wall will hold the combined load of the mount and all the attached hardware and components.
- Never exceed the maximum allowed load.
- When mounting to wood wall studs, make sure the mounting screws are anchored into the centre of the studs. Use of a stud finder is recommended.
- Always use an assistant or mechanical lifting equipment to safely lift and position equipment.
- Tighten screws firmly, but do not over tighten. Over tightening can damage the product, greatly reducing its load.
- This product is intended for indoor use only. Using this product outdoors could lead to product failure and personal injury.



WARNING

- When installing on cinder blocks, make sure you have at least 3.5cm of actual concrete thickness where the holes for the anchors will be made. Do not drill into joints! Be sure to mount in a solid part of the block - usually at least 2.5cm from the side of the block. In order to avoid breaking out the back of the hole when entering a void or a cavity, use an electric drill on slow setting instead of a hammer drill.
- The installer is responsible for ensuring that the supporting wall will hold the combined load of the mount and the attached display and components.

Important: Ensure that you received all parts according to the component checklist prior to installation. If any parts are missing or faulty, telephone your local distributor for a replacement.

Note: Choose appropriate screws, washers and spacers (if necessary) according to the type of screen.

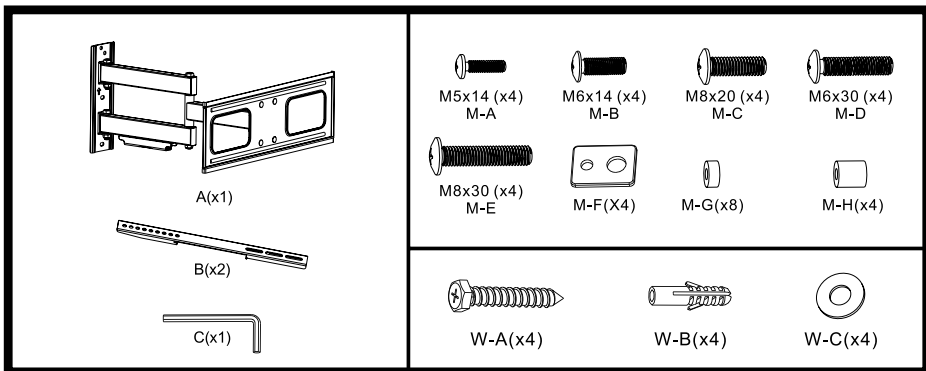
- Position the adapter brackets as close as possible to the center of the TV.
- Screw the adapter brackets onto the TV.

Tighten all screws but do not over tighten.

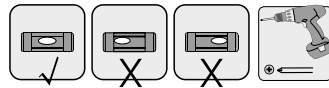
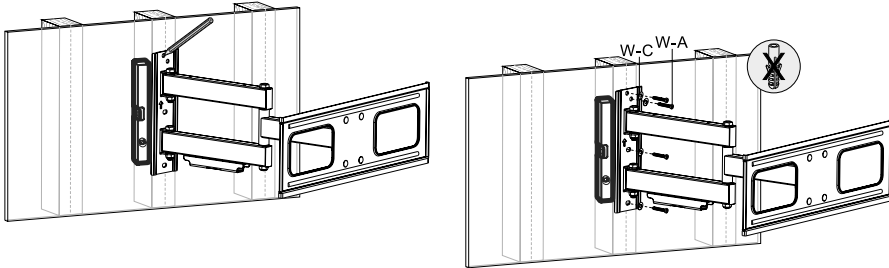
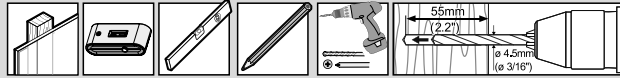
WARNING

Installers must verify that the supporting surface will safely support the combined weight of the equipment and all attached hardware and components.

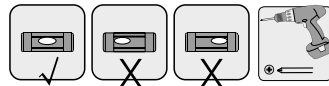
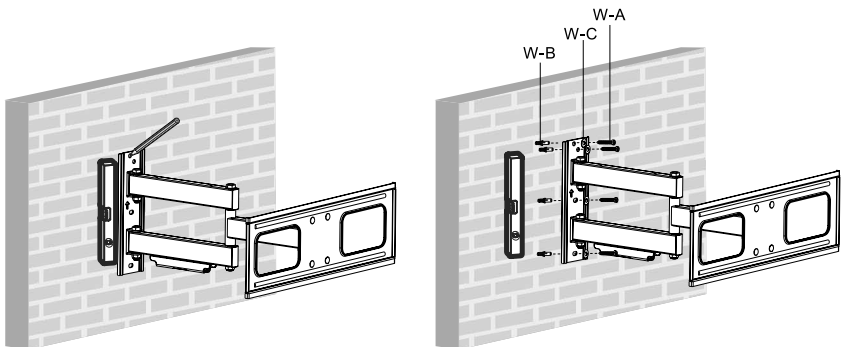
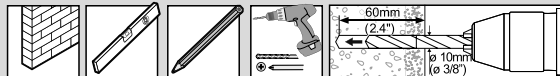
Component Checklist

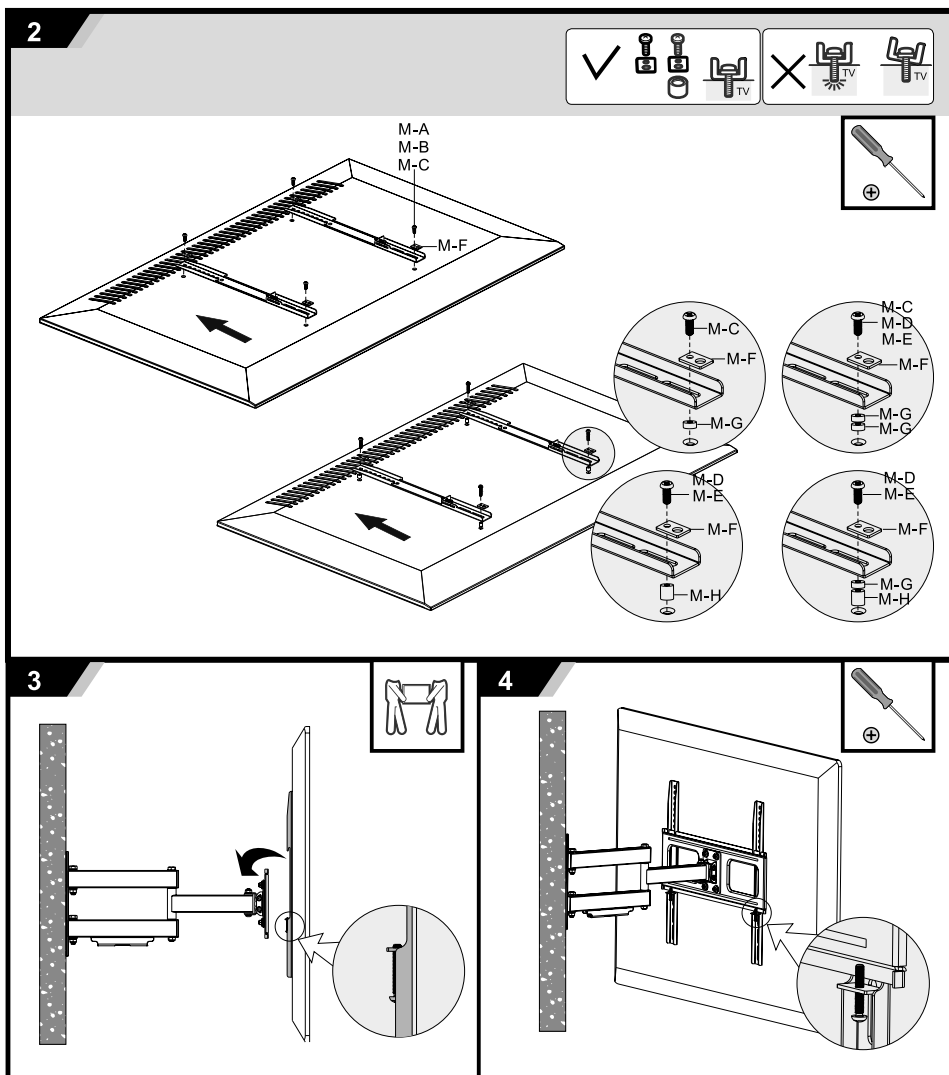


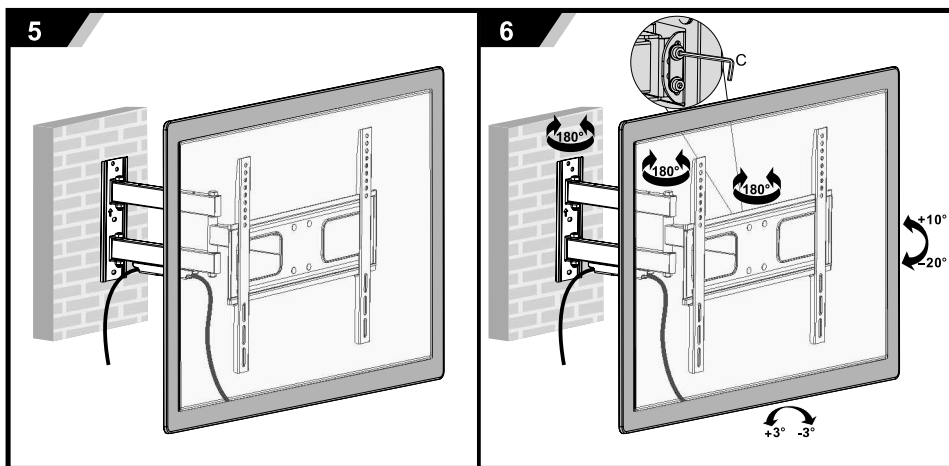
1a



1b







Poznámka:

Než začnete s instalací a montáží, přečtěte si celý návod k obsluze.

**UPOZORNĚNÍ**

- S montáží výrobku nezačínajte dříve, dokud si nepřečtete a neporozumíte návodu a záznamům uvedeným v tomto dokumentu. Pokud máte jakékoli dotazy týkající se návodu nebo upozornění, obraťte se na místního distributora.
- Tento výrobek mohou montovat jen fyzicky zdatné osoby, které mají zkušenosti a základní dovednosti pro montážní práce a rozumí návodu k obsluze.
- Ujistěte se, zda stěna, na kterou bude upevněn držák dokáže udržet jeho váhu s upevněným zařízením a celým vybavením.
- Nikdy nepřekračujte maximální povolené zatížení.
- V případě montáže k dřevěným příčnicům kostrové příčky se ujistěte, zda jsou upevňovací šrouby zapuštěné doprostřed příčniců. Doporučuje se používat detektor, který je schopen najít konstrukční příčnickové příčky.
- Během zvedání a rozmísťování zařízení z bezpečnostních důvodů využívejte pomoc jiné osoby nebo vhodné vybavení.
- Šrouby utahujte silně, dávejte však pozor, abyste je nepřetočili. Přetočení může poškodit výrobek a výrazně snížit jeho nosnost.
- Výrobek určený pouze pro použití v interiéru. Používáním tohoto výrobku mimo uzavřených prostor může dojít k jeho poškození a ohrožení lidí.

**UPOZORNĚNÍ**

- Při montáži do tvárnice se ujistěte, zda je skutečná tloušťka betonu v místě vyvrtání otvoru na hmoždinky nejméně 3,5 cm. Nevrtajte ve spárách! Ujistěte se, zda provádíte montáž v masivní části tvárnice - obvykle nejméně 2,5 cm od boční stěny tvárnice. Aby nedošlo k porušení dna otvoru v případě navrtání do prázdného prostoru nebo dutiny, místo příklepové vrtačky použijte elektrickou vrtačku s malou rychlostí vrtání.
- Montér se musí ujistit, zda stěna, na kterou bude upevněn držák dokáže udržet jeho váhu s upevněným monitorem a celým vybavením.

DŮLEŽITÉ: před zahájením montáže se ujistěte, že se v balení nacházejí všechny potřebné díly. Pokud nějaký díl chybí nebo je poškozen, kontaktujte telefonicky distributora a vyžádejte si náhradní díl.

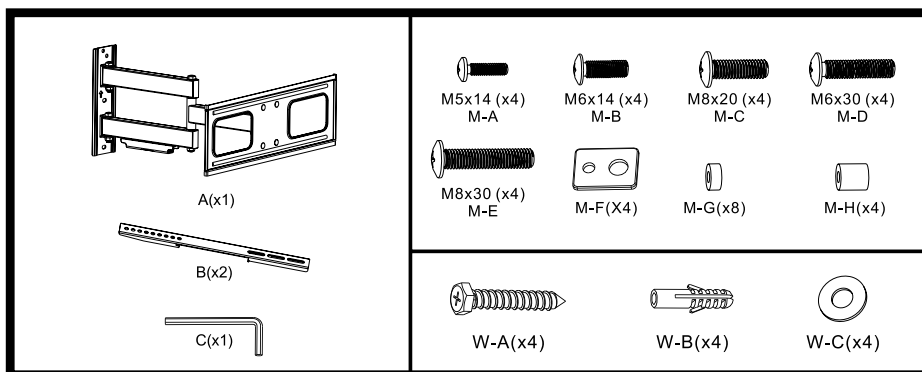
Pozor: pamatujte na správný výběr vrutů, podložek a v případě potřeby také distančních pouzder podle typu televizoru.

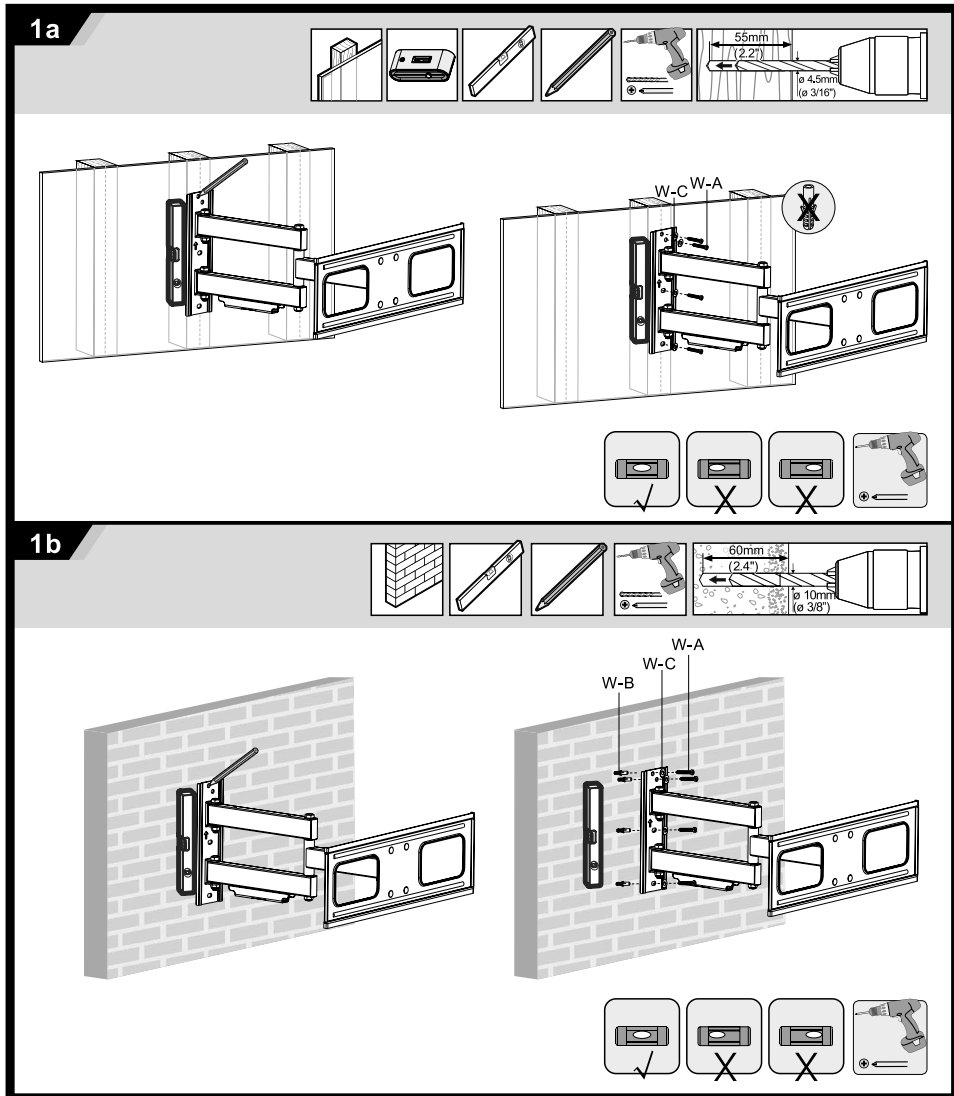
- Montážní držáky nastavte co nejbližší prostřední části televizoru.
- Montážní držáky přišroubujte ke krytu televizoru.

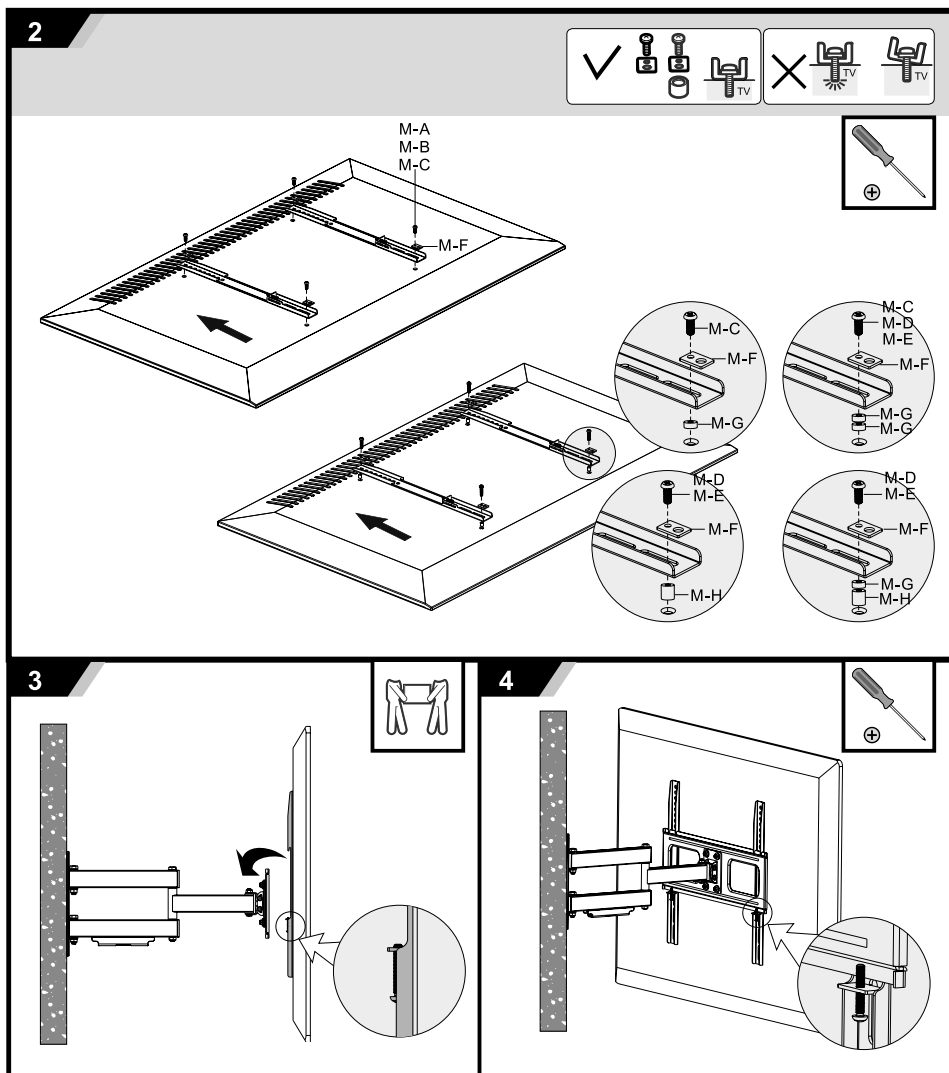
Dotáhněte vruty – dávejte pozor, abyste je neutáhli příliš silně

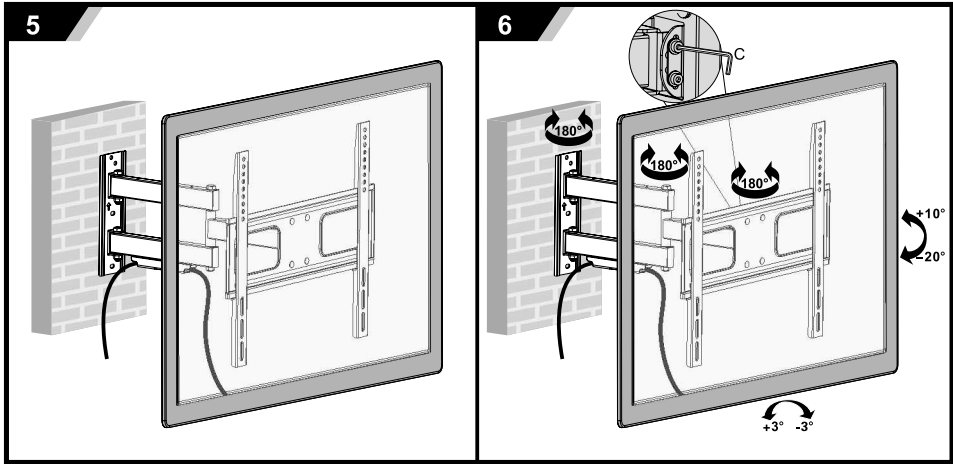
UPOZORNĚNÍ
Ujistěte se, že nosná plocha udrží
hmotnost zařízení s příslušenstvím.

Seznam dílů dodávaných v balení









Poznámka:

Prv než začnete s inštaláciou a montážou, prečítajte si celý návod na obsluhu.

**UPOZORNENIE**

- S montážou výrobku nezačínajte skôr, kým si neprečítate a neporozumiete návodu a varovaniam uvedeným v tomto dokumente. Ak máte akékoľvek otázky týkajúce sa návodu alebo upozornení, obráťte sa na miestneho distribútora.
- Tento výrobok môžu montovať len fyzicky zdatné osoby, ktoré majú skúsenosti a základné zručnosti pre montážne práce a rozumejú návodu na obsluhu.
- Uistite sa, či stena, na ktorú bude upevnený držiak dokáže udržať jeho váhu s upevneným zariadením a celým vybavením.
- Nikdy neprekračujte maximálne povolené zaťaženie.
- V prípade montáže k dreveným priečnikom kostrovej priečky sa uistite, či sú upevňovacie skrutky zapustené doprostred priečnikov. Odporúča sa používať detektor, ktorý je schopný nájsť konštrukčné priečniky priečky.
- Počas dvíhania a rozmiestňovania zariadení z bezpečnostných dôvodov využívajte pomoc inej osoby alebo vhodné vybavenie.
- Skrutky uťahujte silno, dávajte však pozor, aby ste ich nepretočili. Pretočenie môže poškodiť výrobok a výrazne znížiť jeho nosnosť.
- Výrobok určený len na použitie v interiéri. Používaním tohto výrobku mimo uzavretých priestorov môže dôjsť k jeho poškodeniu a ohrozeniu ľudí.

**UPOZORNENIE**

- Pri montáži do tvárnice sa uistite, či je skutočná hrúbka betónu v mieste vyvrtania otvoru na hmoždinky najmenej 3,5 cm. Nevrtajte v škárach! Uistite sa, či vykonávate montáž v masívnej časti tvárnice - obvykle najmenej 2,5 cm od bočnej steny tvárnice. Aby nedošlo k porušeniu dna otvoru v prípade navrtania do prázdneho priestoru alebo dutiny, namiesto príklepovej vŕtačky použite elektrickú vŕtačku s malou rýchlosťou vŕtania.
- Montér sa musí uistiť, či stena, na ktorú bude upevnený držiak dokáže udržať jeho váhu s upevneným monitorom a celým vybavením.

DÔLEŽITÉ: skôr, ako začnete montáž, uistite sa, že sa v súprave nachádzajú všetky potrebné súčiastky. Ak si všimnete, že niektorý diel chýba alebo je poškodený, kvôli náhradnému dielu telefonicky kontaktujte distribútora.

Pozor: dbajte na správny výber skrutiek, podložiek, a v prípade potreby aj dištančných puzdiel, pričom berte do úvahy typ televízora.

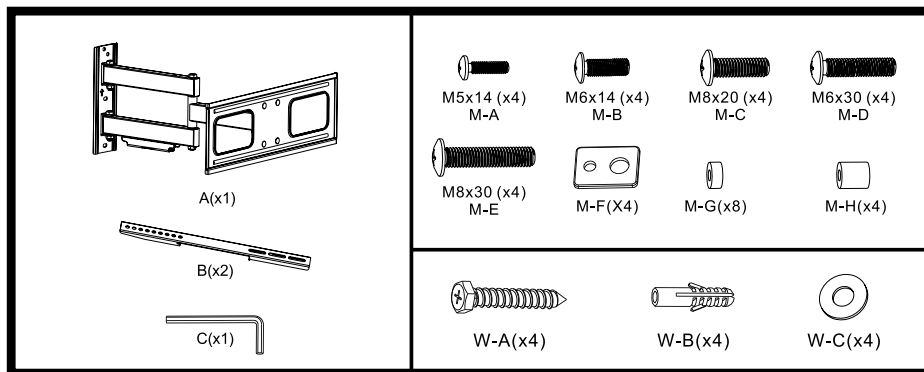
- Montážne konzoly umiestnite čo najbližšie k strednej časti televízora.
- Montážne konzoly priskrutkujte k prístrojovej skrinke televízora.

Skrutky priskrutkujte, dbajte však, aby neboli utiahnuté príliš silno.

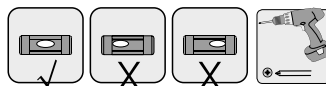
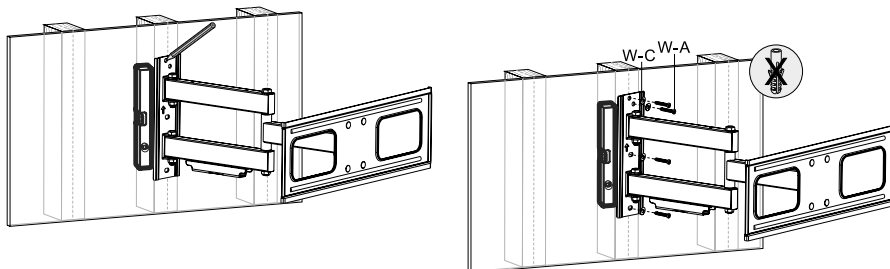
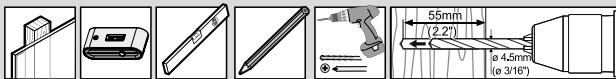
POZOR

Uistite sa, že nosná plocha udrží hmotnosť zariadenia spolu s príslušenstvom.

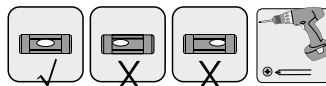
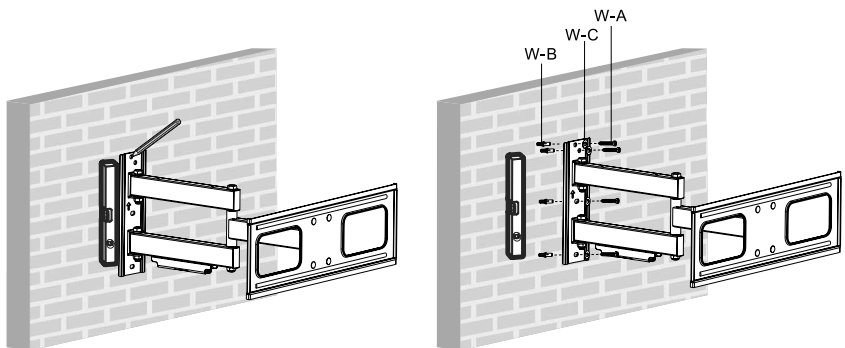
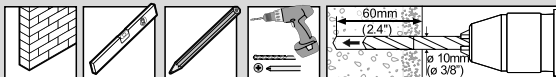
Zoznam dielov dodávaných v súprave

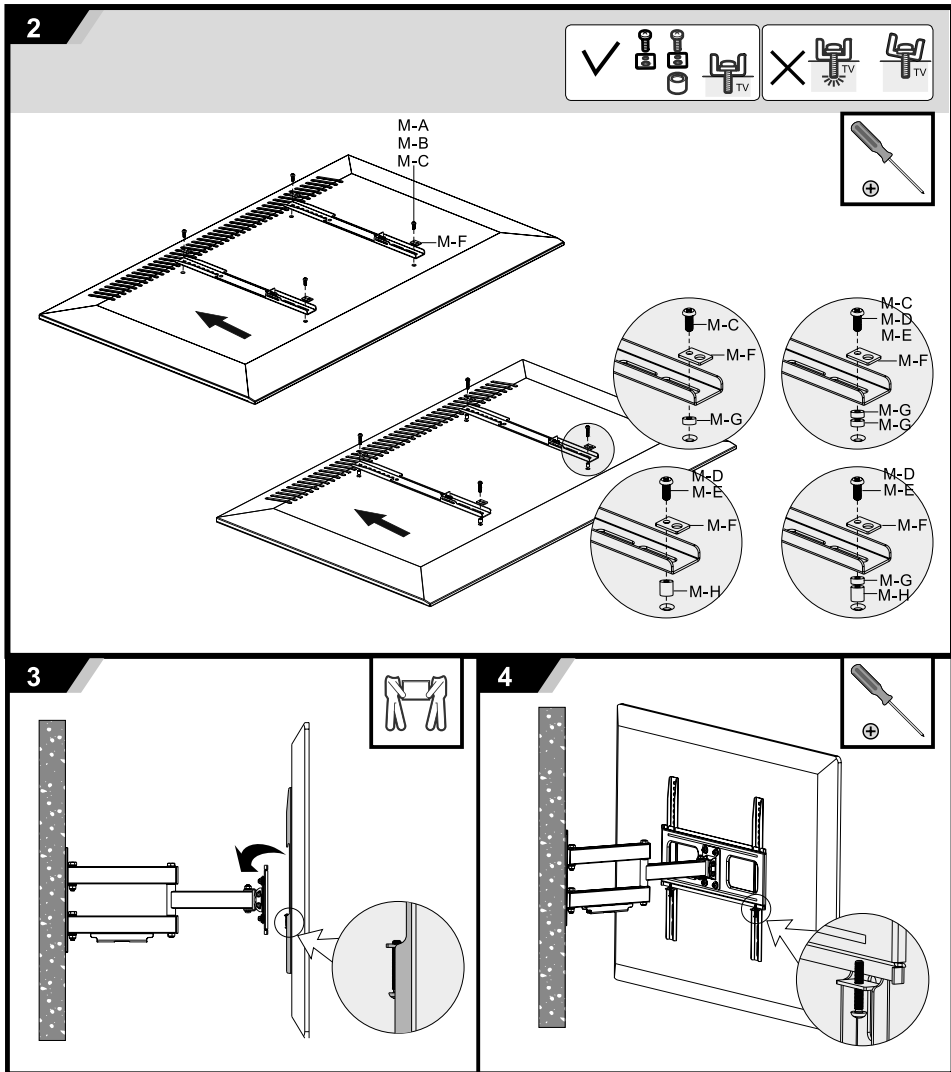


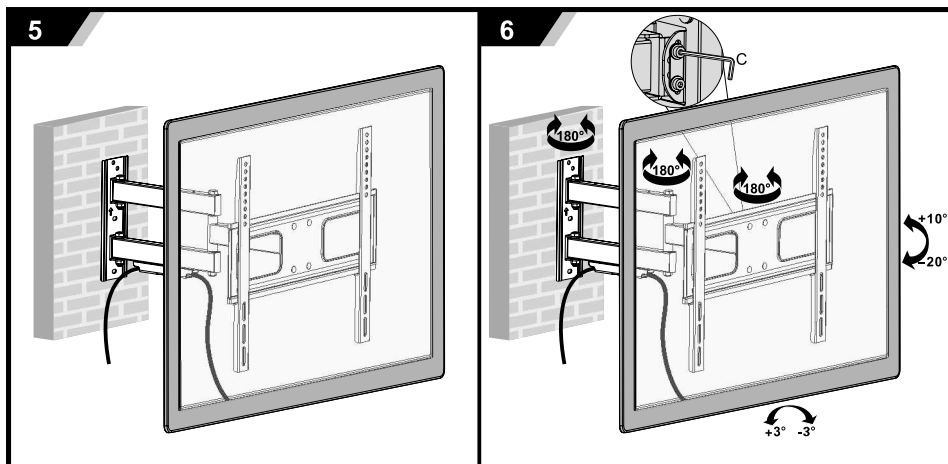
1a



1b







ПРЕДУПРЕЖДЕНИЕ

- Прежде чем приступить к установке, необходимо прочитать и понять все инструкции и предупреждения, содержащиеся в данной документации. В случае каких-либо вопросов по инструкциям или предупреждениям свяжитесь с местным дистрибьютором.
- Монтажный кронштейн спроектирован с целью установки и эксплуатации **ИСКЛЮЧИТЕЛЬНО** в соответствии с данным руководством. Неправильная установка продукта может привести к ущербу или серьезным травмам.
- Монтаж продукта должен выполнять исключительно персонал с соответствующими механическими навыками и базовым строительным опытом, понявший все руководство.
- Убедитесь, что монтажная поверхность безопасно выдержит общий вес кронштейна с экраном и всем оснащением.
- В случае крепления к деревянным столбам каркасных стен помните, что шурупы необходимо ввинчивать посередине столбов. Мы настоятельно рекомендуем использовать детектор балок.
- Всегда пользуйтесь помощью второго человека или механическими подъемниками для безопасного подъема и установки оборудования.
- Шурупы ввинчивайте сильно, но без перевинчивания. Чрезмерное завинчивание может повредить элементы, значительно ограничивая их прочность.
- Продукт предназначен исключительно для использования в помещениях. Эксплуатация вне помещений может привести к повреждению продукта или телесным травмам.

ВАЖНО: перед началом монтажа убедитесь, что в комплекте имеются все необходимые детали. В случае обнаружения недостачи или повреждения какой-либо из деталей свяжитесь по телефону с дистрибьютором, чтобы получить замену.

Внимание: помните о правильном подборе шурупов, подкладок, а при необходимости - также распорных втулок с учетом типа телевизора.

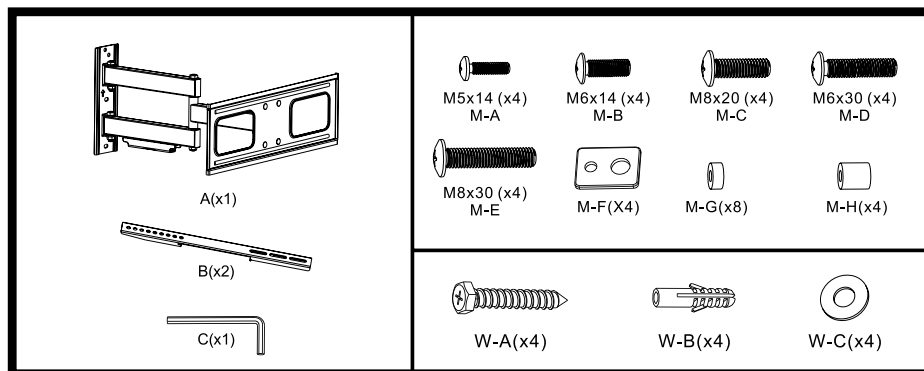
- Установите монтажные кронштейны как можно ближе к центральной части телевизора.
- Привинтите монтажные кронштейны к корпусу телевизора.

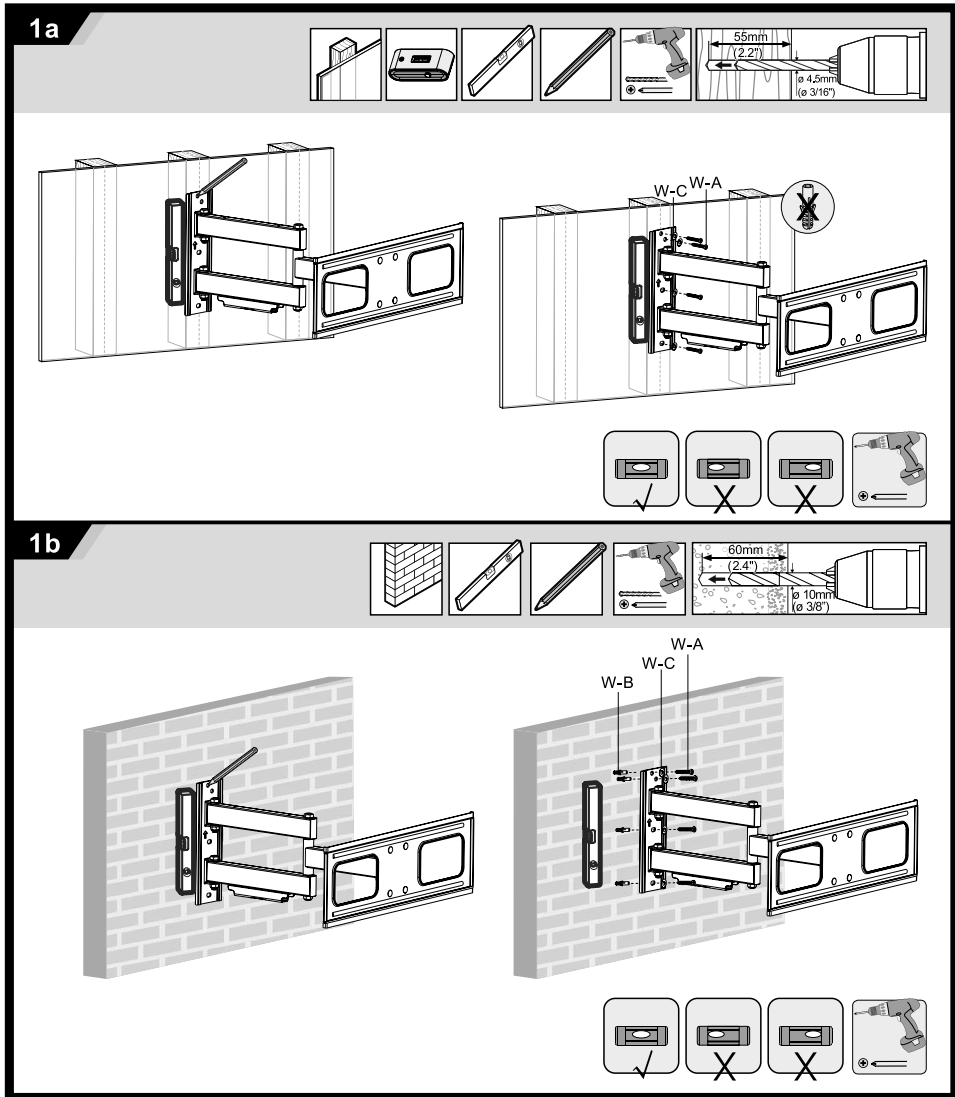
Завинтите шурупы, обращая внимание на то, чтобы не ввинчивать их с излишней силой.

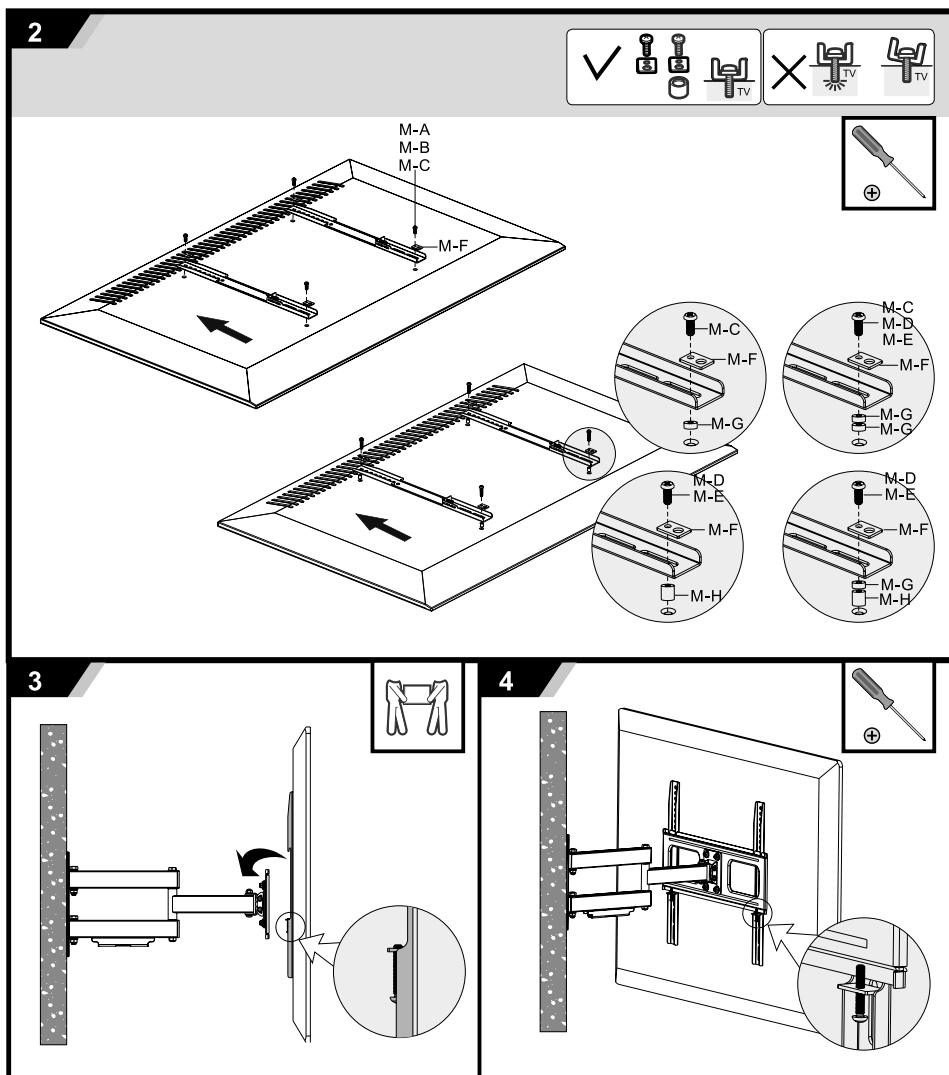
ПРЕДУПРЕЖДЕНИЕ

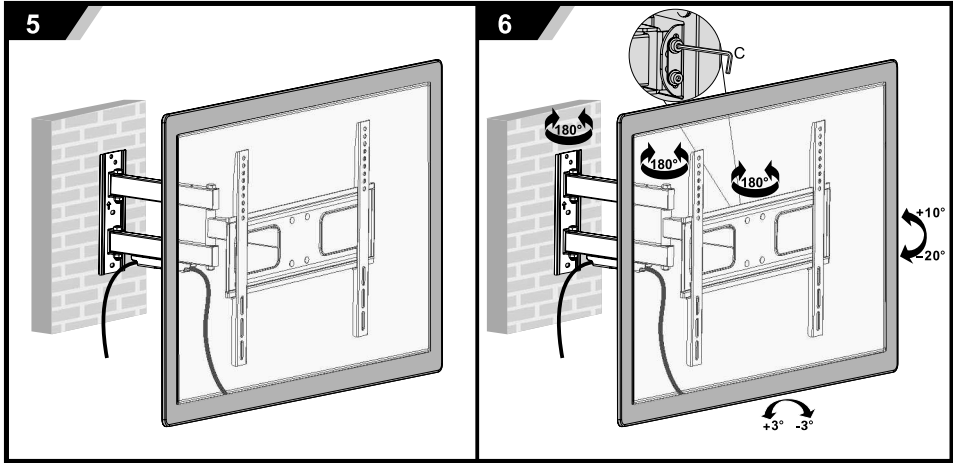
Убедитесь, что несущая поверхность выдержит общий вес устройства вместе с оборудованием.

Список деталей, поставляемых в комплекте









Figyelem:

A telepítés és a beszerelés megkezdése előtt olvasd el az egész útmutatót.

**FIGYELMEZTETÉS**

Ne kezd el a termék beszerelését, mielőtt nem olvasod el és nem érted meg az útmutatót és a jelen dokumentációban foglalt figyelmeztetéseket. Amennyiben bármilyen kérdésed lenne az útmutatóra vagy a figyelmeztetésekre vonatkozólag, lépj kapcsolatba a helyi forgalmazóval.

- A jelen terméket kizárólag fizikailag nem korlátozott, megfelelő tapasztalattal és szerelői ismeretekkel rendelkező és a beszerelési útmutatót értő személy telepítheti.
- Győződj meg róla, hogy a fal, amelyre a fogantyút rögzíted, elbírja a fogantyú súlyát a rögzített berendezéssel és az egész szerelvénnel együtt.
- Sohase lépd túl a megengedett maximális terhelést.
- A falváz szerkezet fa oszlopaira történő rögzítés esetén győződj meg róla, hogy a szerelőcsavarok az oszlopok közepén vannak becsavarozva. Ajánlatos egy detektort használni, amellyel lokalizálni tudjuk a fal szerkezeti oszlopait.
- A biztonság érdekében vegyél igénybe segítő személy vagy egy megfelelő szerszám segítségét a berendezések megemeléskor és elhelyezésekor.
- A csavarokat erősen húzd meg, de vigyázz, hogy ne húzd túl. A csavar túlhúzása a termék sérülését eredményezheti, ami jelentősen csökkenti a teherbírást.
- A termék beltéri használatra szolgál. A termék kültéri használata a termék sérülését okozhatja és az emberi egészségre is veszélyes lehet.

**FIGYELMEZTETÉS**

Falazóblokkba szerelés esetén győződj meg róla, hogy a beton valódi vastagsága a tipli nyílás kifúrásának a helyén legalább 3,5 cm. Ne fúrj az üregbe! Győződj meg róla, hogy a beszerelést a falazóblokk tömör részébe végzed – általában legalább 2,5 cm-re a falazóblokk oldalsó falától. A falazóblokk részébe vagy mélyedésébe fúrás esetén a furat alj átfúrásának az elkerülése végett ütvető helyett alacsony fordulatszámra állított fűrőgépet használj.

A szerelést végrehajtó személynek meg kell győződnie róla, hogy a fal, amelyre a fogantyút rögzíted, elbírja a fogantyú súlyát a rögzített berendezéssel és az egész szerelvénnel együtt.

A termékkel együtt mellékelt alkatrészek listája

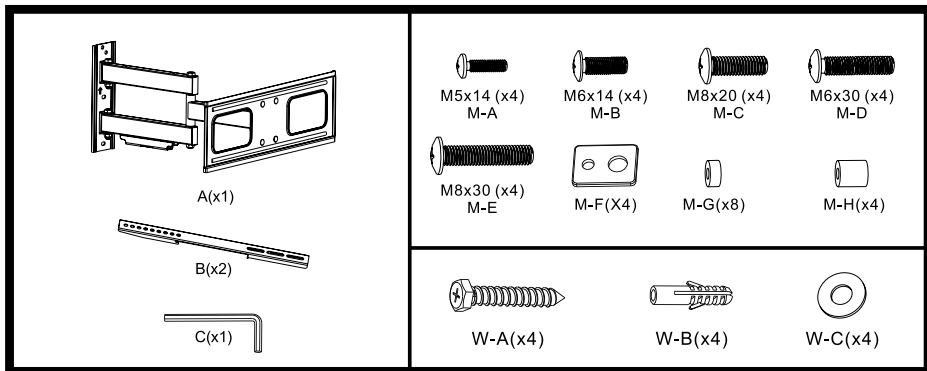
FONTOS: a beszerelés megkezdése előtt győződj meg róla, hogy a szett minden szükséges alkatrészt tartalmaz. Amennyiben valamelyik alkatrész hiányzik vagy sérült, lépjen kapcsolatba a forgalmazóval cserealkatrész biztosítása céljából.

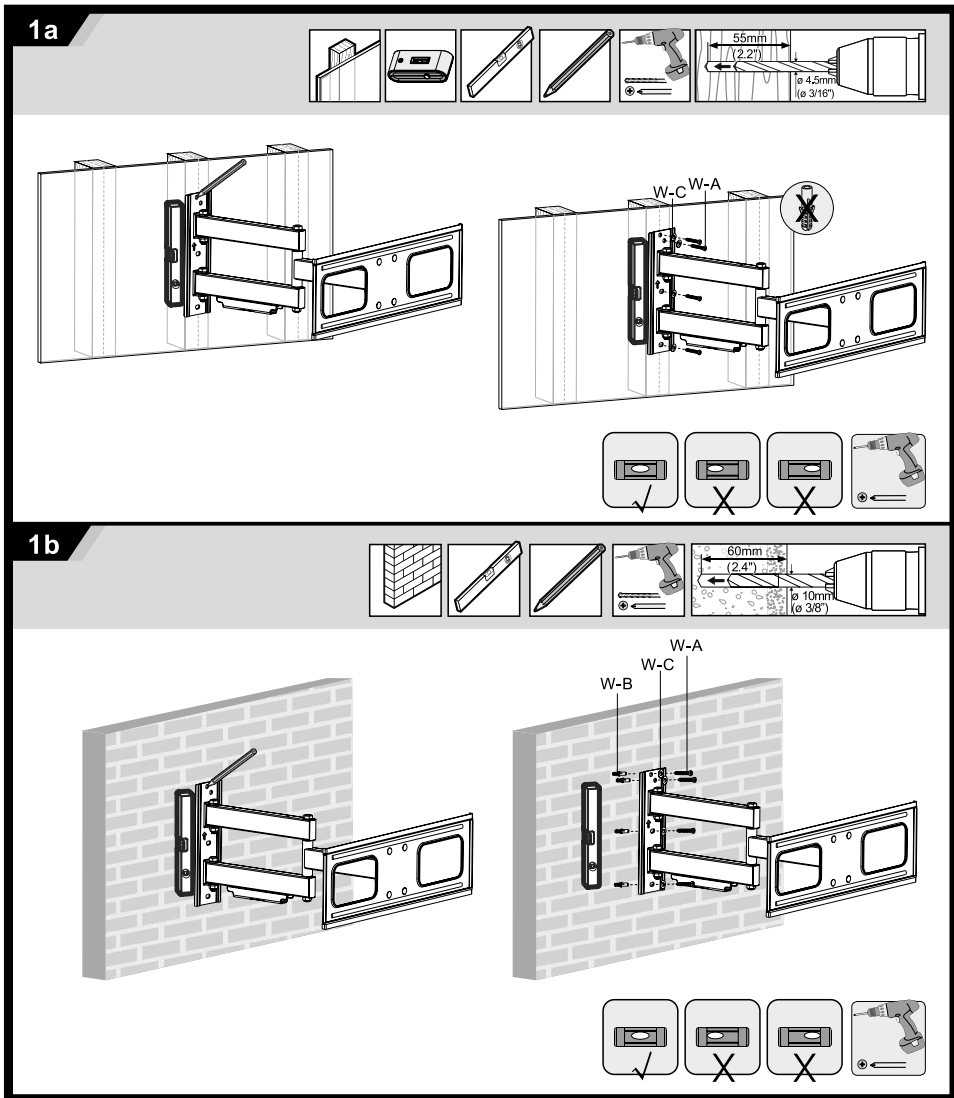
Téglára és betonra szerelés

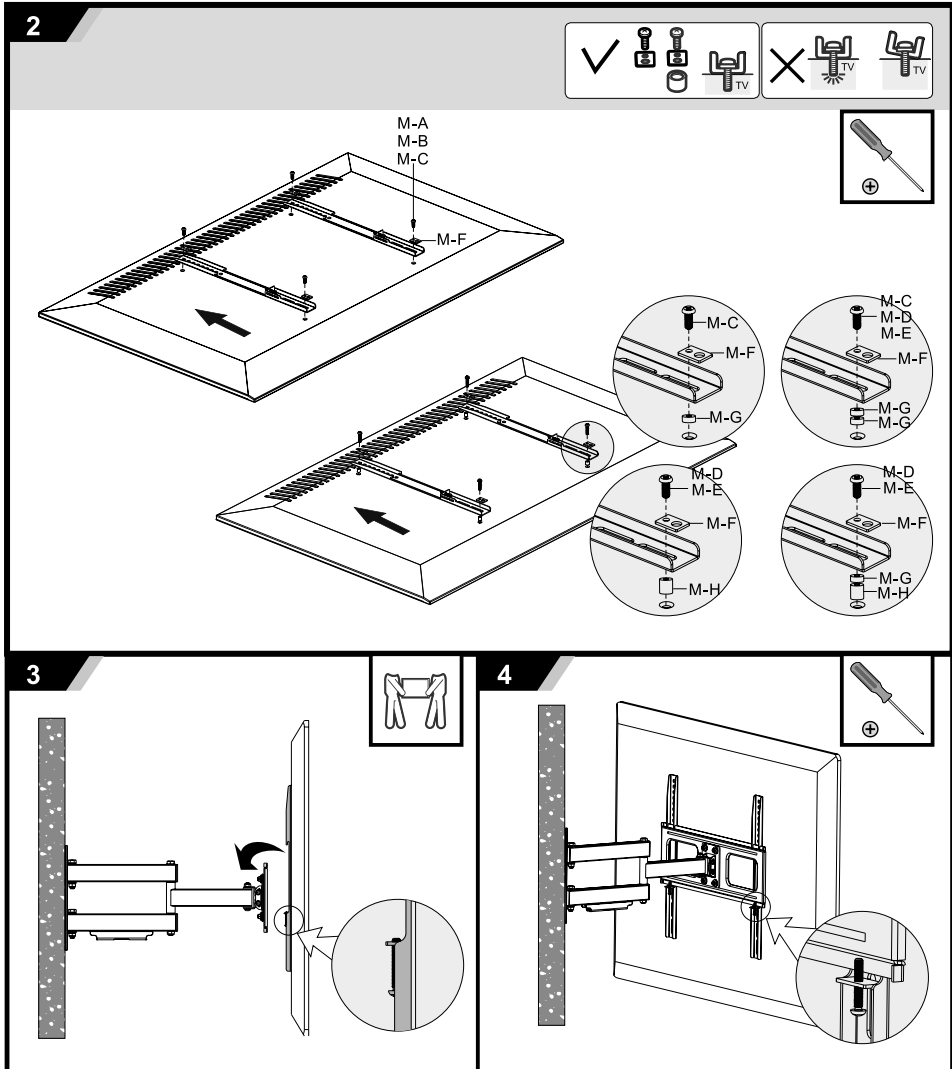


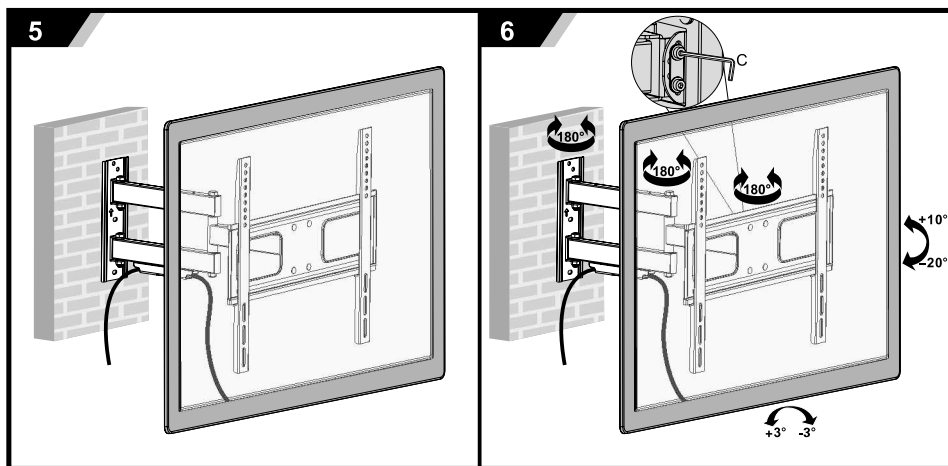
FIGYELMEZTETÉS

Győződj meg róla, hogy a teherbíró felület elbírja a rögzített berendezést a szerelvényekkel együtt.









Внимание:

Преди да започнете инсталиране и монтаж прочетете цялата инструкция.

**ПРЕДУПРЕЖДЕНИЕ**

- Не започвайте монтаж на продукта преди да сте прочели и разбрали инструкцията и предупрежденията в настоящата документация. В случай на въпроси относно инструкцията или предупрежденията моля, свържете се с местния дистрибутор.
- Настоящият продукт трябва да се инсталира само от физически здрави лица, притежаващи опит и основни умения в областта на монтажните дейности, и които са разбрали инструкцията за монтаж.
- Уверете се, че стената към която ще бъде фиксирана стойката, ще издържи теглото на стойката заедно с монтирания уред и цялото оборудване.
- Никога не надвишавайте максималното допустимо натоварване.
- В случай на монтаж към дървени стълбове на скелетна стена трябва да се уверите, че монтажните винтове са в средата на стълбовете. Препоръчва се използване на детектор, с помощта на който ще локализирате конструктивните колони на стената.
- С оглед на безопасност се възползвайте от помощта на второ лице или от съответно оборудване по време на повдигане и поставяне на уредите.
- Затегнете винтовете, но внимавайте да не ги превъртите. Превъртането на винта може да повреди продукта, като значително намали неговата товарносимост.
- Продуктът е предназначен за използване само вътре в помещенията. Използването на продукта на открито може да доведе до повреда на продукта и може да бъде опасно за хората.

**ПРЕДУПРЕЖДЕНИЕ**

- В случай на монтаж върху стена от блокове трябва да се уверите, че дебелината на бетона в мястото на монтаж на дюбелите е най-малко 3,5 cm. Не пробивайте отвори в мястото на свързване на два блока! Уверете се, че ще изпълните монтажа в блока - обикновено поне 2,5 cm от страничната стена на блока. За да избегнете пробиването на дъното на отвора, ако пробие в празно пространство или във вдлъбнатина, вместо ударна бормашина използвайте електрическа бормашина с настроена ниска скорост на пробиване.
- Лицето, извършващо монтаж трябва да се увери, че стената към която ще бъде фиксирана стойката ще издържи теглото на стойката заедно с монтирания уред и цялото оборудване.

ВАЖНО: преди да започнете монтаж се уверете, че в комплекта са налични всички необходими елементи. В случай на констатирана липса на някой от елементите моля, свържете се по телефона с дистрибутора, за да получите заместител на този елемент.

Внимание: не забравяйте за правилния избор на винтовете, шайбите и при необходимост на дистанционните втулки в зависимост от вида на телевизора.

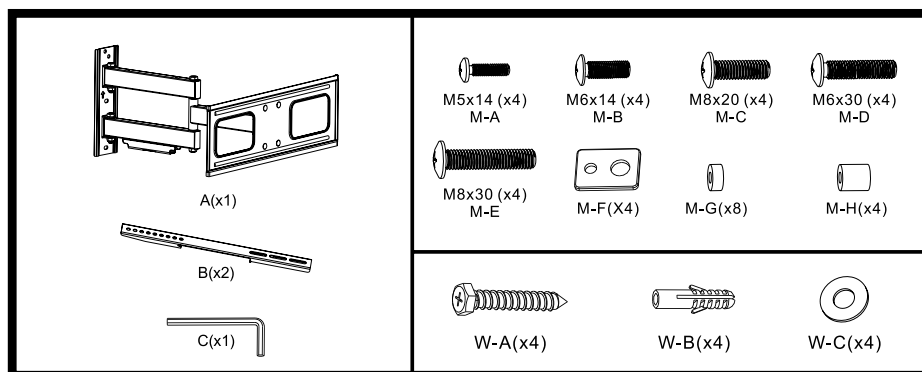
- Поставете монтажните подпори възможно най-близо до средата на телевизора.
- Прикрепете монтажните подпори върху корпуса на телевизора.

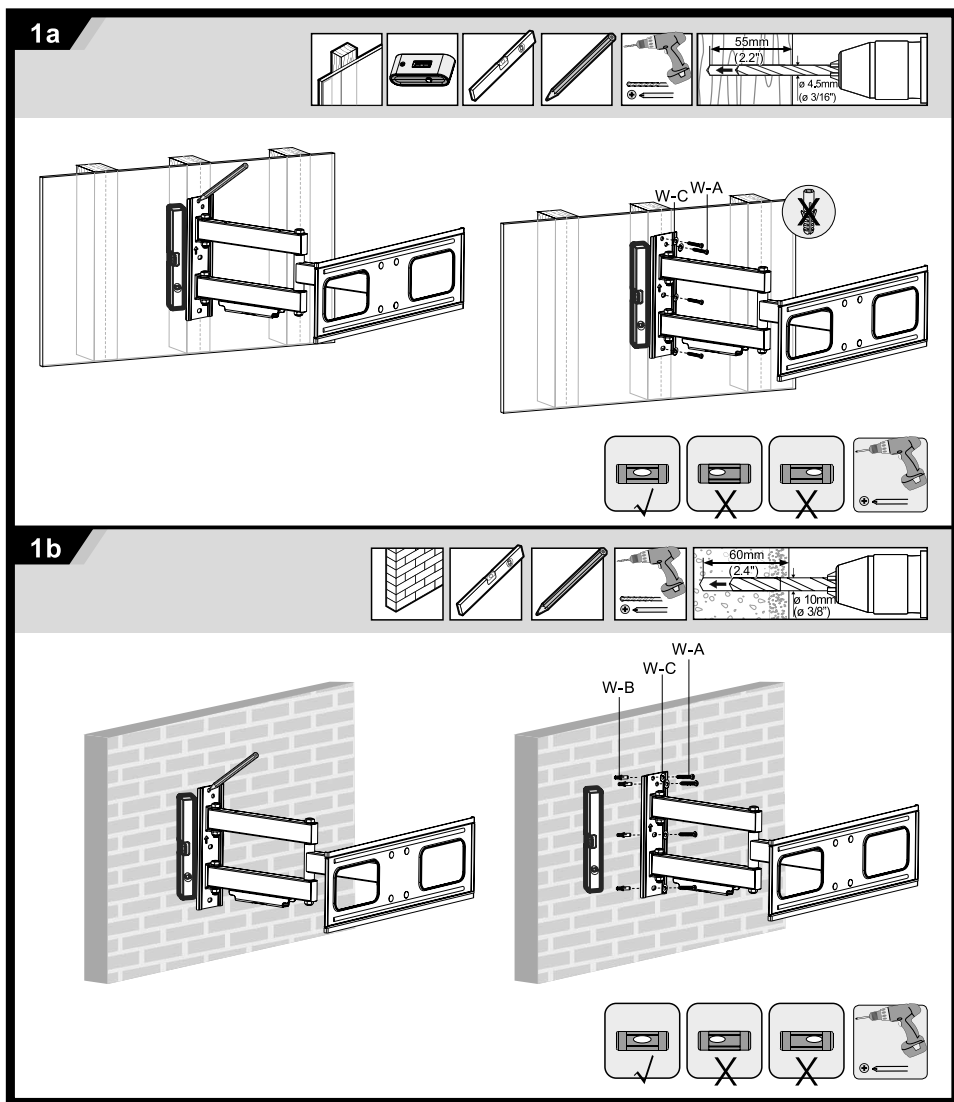
Затегнете винтовете, като внимавате да не ги превъртите.

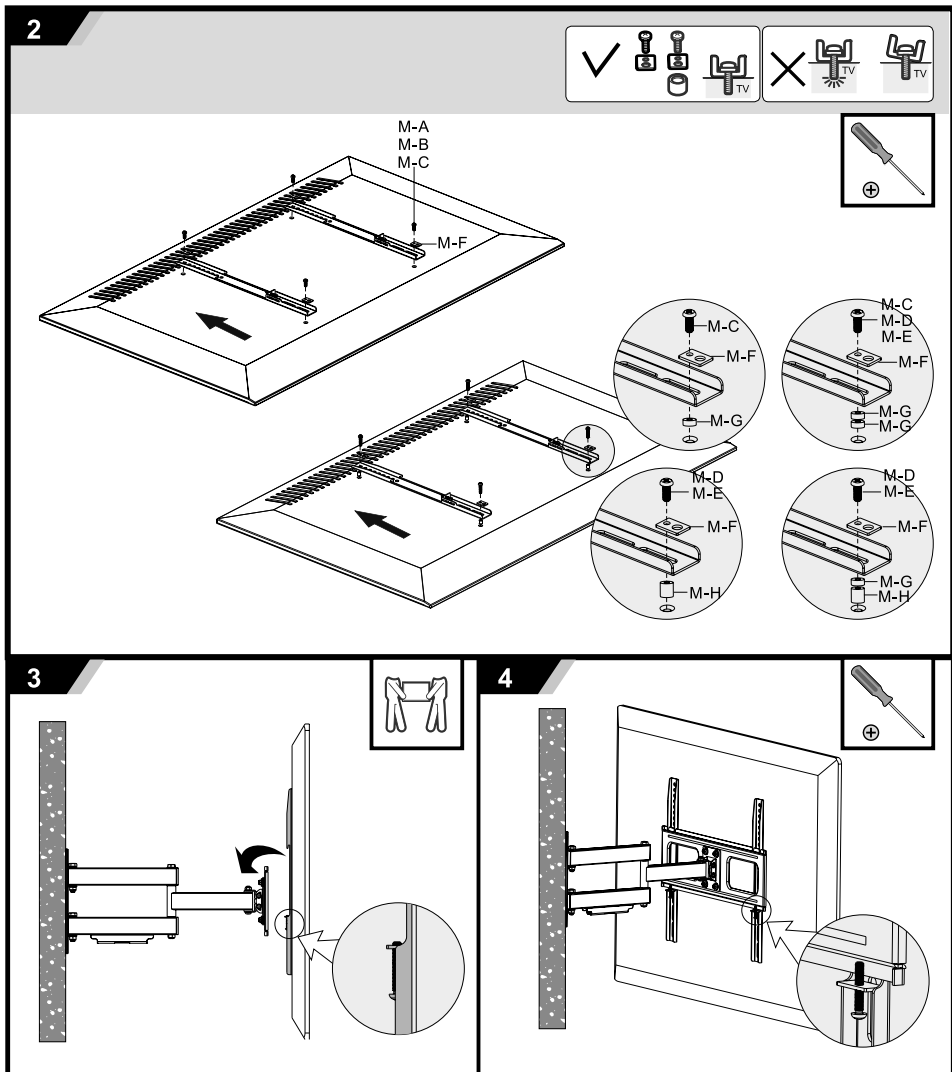
ПРЕДУПРЕЖДЕНИЕ

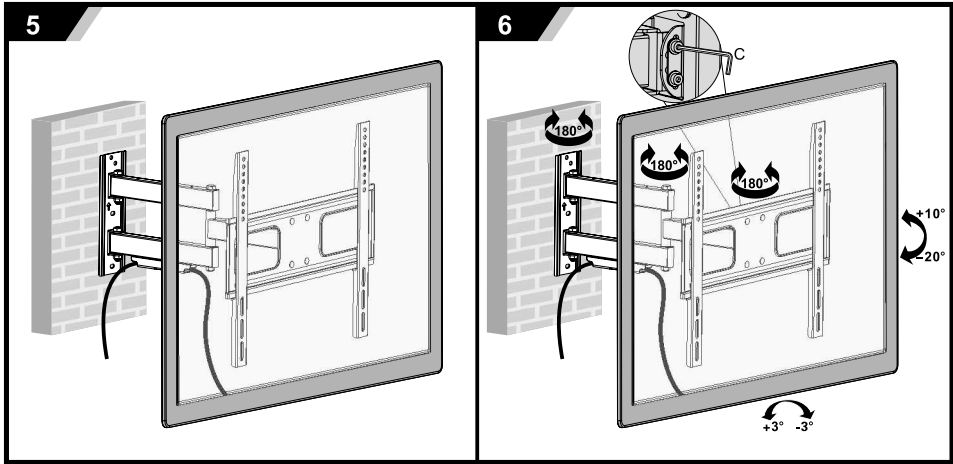
Уверете се, че носещата повърхност ще издържи теглото на устройството и неговото оборудване.

Списък на елементите, доставени в комплекта

















Producent:
Megabajt Sp. z o.o., ul. Rydygiera 8, 01-793 Warszawa