

PL

Tracer Magnus PRO TWS
Instrukcja obsługi

EN

Tracer Magnus PRO TWS
Instruction manual

CS

Tracer Magnus PRO TWS
Návod k obsluze

SK

Tracer Magnus PRO TWS
Návod na obsluhu

RU

Tracer Magnus PRO TWS
Руководство по эксплуатации

HU

Tracer Magnus PRO TWS
Használati útmutató

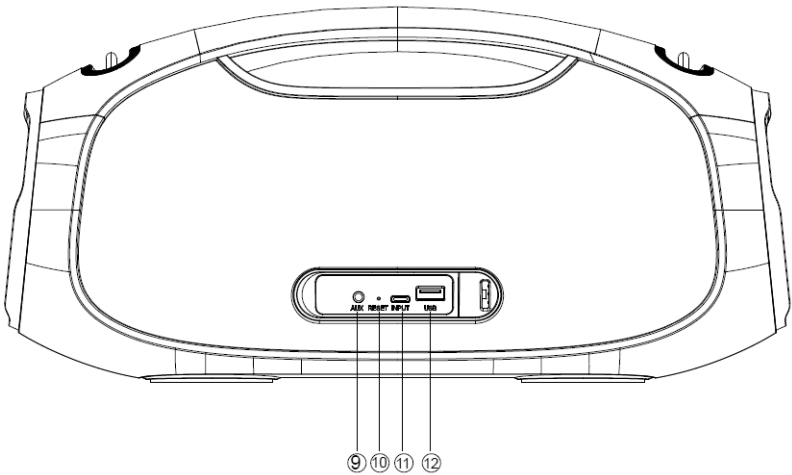
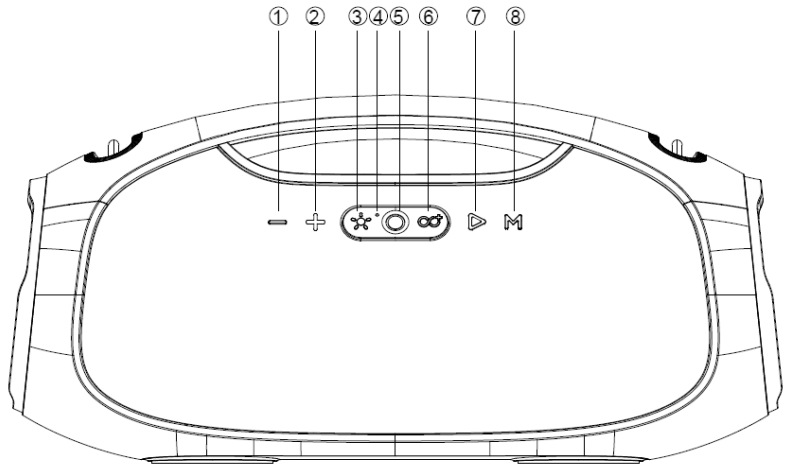
BG

Tracer Magnus PRO TWS
Инструкция за обслужване

DE

Tracer Magnus PRO TWS
Bedienungsanleitung

Tracer Magnus PRO TWS



Przed pierwszym użyciem urządzenia należy uważnie zapoznać się z treścią niniejszej instrukcji, aby prawidłowo i bezpiecznie z niego korzystać.

Uwagi dotyczące bezpieczeństwa

- Nie należy uderzać ani miażdżyć urządzenia.
- Unikać kontaktu z benzenem, rozpuszczalnikami i innymi chemikaliami.
- Nie używać w pobliżu silnych pól elektromagnetycznych lub elektrycznych.
- Unikać bezpośredniego działania promieni słonecznych i urządzeń grzewczych.
- Nie rozmontowywać, nie naprawiać i nie modyfikować urządzenia.
- Nie należy długo słuchać muzyki na dużej głośności, by zapobiec uszkodzeniu słuchu.
- Nie należy czyścić urządzenia wodą ani zanurzać go w wodzie. Głośnik jest zabezpieczony wyłącznie przed spryskiwaniem. Korzystanie z urządzenia w sposób niezgodny z przeznaczeniem unieważnia gwarancję. Należy o tym pamiętać! Urządzenie należy czyścić wilgotną szmatką.
- Korzystając z urządzenia podczas jazdy na rowerze, jazdy samochodem lub motocyklem, nie należy stać na deszczu przez długi czas.
- Podczas korzystania z urządzenia przy niskim napięciu mogą wystąpić zakłócenia. Należy ładować urządzenie na bieżąco.
- Bluetooth jest kompatybilny z większością popularnych smartfonów i tabletów, jednak w zależności od urządzenia lub aplikacji może on nie obsługiwać poszczególnych funkcji.

Cechy:

- Potężny przenośny boombox 2.2CH również do użytku na zewnątrz
- Rewelacyjny dźwięk na wszystkich częstotliwościach i bas, który czuć przez skórę
- Solidna budowa z mocnym uchwytem
- Trzy tryby kolorowego podświetlenia sprawdzą się doskonale podczas imprez
- Wodoodporność IPX6 – doskonała na plażę, basen i pod żagle
- Kompatybilny z kontrolą głosową przez Google Assistant i Siri
- Funkcja łączenia wielu głośników – nieograniczona liczba połączeń pozwala osiągnąć jeszcze lepszy dźwięk
- Gniazdo USB z funkcją powerbanku i źródła dźwięku
- Mikrofon umożliwia łatwe odbieranie połączeń i rozmowy w trybie głośnomówiącym
- Wejście AUX do podłączenia komputera, wieży, telewizora i innych urządzeń

Specyfikacja:

- Wersja Bluetooth: 5.3
- Średnica głośnika wysokotonowego: 1,5" * 2,4Ω
- Średnica głośnika niskotonowego: 3" * 2,4Ω
- Moc znamionowa: Głośnik wysokotonowy 10 W*2 + głośnik niskotonowy 20 W*2 = 60 W
- Pojemność akumulatora: 7,4 V, 5400 mAh
- Czas odtwarzania: do 12 godzin
- Pasmo przenoszenia: 80 Hz–20 000 Hz
- Zasięg połączenia Bluetooth: 15 m
- Wymiary produktu: 377(dł.)*157(szer.)*180(wys.) mm
- Maksymalna moc nadajnika (E.I.R.P) ≤20 dBm
- Zakres w którym pracuje urządzenie: 2400 MHz – 2483,5 MHz

Zawartość opakowania:

- 1 przenośny głośnik Bluetooth
- 1 przewód ładowania USB-C
- 1 przewód audio
- 1 instrukcja obsługi

Elementy urządzenia:

- ① Poprzedni utwór / głośniej
- ② Kolejny utwór / ciszej
- ③ Podświetlenie RGB
- ④ Wbudowany mikrofon
- ⑤ Wyłącznik
- ⑥ Przycisk funkcji podłączania dodatkowych głośników
- ⑦ Odtwarzanie/wstrzymanie
- ⑧ Przycisk źródła dźwięku (Bluetooth, pamięć USB, gniazdo AUX)
- ⑨ Gniazdo AUX
- ⑩ Przycisk resetowania
- ⑪ Gniazdo ładowania USB-C
- ⑫ Gniazdo USB/powerbanku

Wyłącznik

Aby włączyć lub wyłączyć głośnik, należy długo naciskać wyłącznik.

Bluetooth:

- Włączyć głośnik. Automatycznie przechodzi on w tryb parowania Bluetooth.
- Włączyć łączność Bluetooth na telefonie i wyszukać urządzenie o nazwie Tracer Magnus Pro, a następnie połączyć się z nim.
- Włączyć muzykę na telefonie.
- Długie naciśnięcie przycisku poprzedniego lub kolejnego utworu pozwala wybierać piosenki.
- Krótkie naciśnięcie przycisku poprzedniego lub kolejnego utworu pozwala regulować głośność.
- Krótkie naciśnięcie przycisku odtwarzania/wstrzymania pozwala puszczać i pauzować muzykę.
- Długie naciśnięcie przycisku podłączania dodatkowych głośników pozwala przerwać połączenie Bluetooth z urządzeniem mobilnym.

Informacja: Jeśli połączenie między głośnikiem i smartfonem zostało przerwane poprzez wyłączenie któregoś z urządzeń lub zmianę źródła dźwięku, ponowne włączenie głośnika lub wybranie sygnału Bluetooth jako źródła dźwięku spowoduje automatyczne powtórne połączenie z telefonem.

Funkcja podłączania dodatkowych głośników

Przygotować wszystkie głośniki, które mają zostać podłączone (ich liczba nie jest ograniczona, ale muszą mieć taką samą nazwę Bluetooth). Wybrać jeden jako głośnik główny i wykonać poniższe instrukcje.

Krok	Czynność/stan		Kontrolka zasilania		Kontrolka funkcji podłączania wielu głośników	
			(biała)		(biała)	
1	Głośnik główny	Włączyć i połączyć z urządzeniem źródłowym (smartfonem, pamięcią USB, odtwarzaczem AUX). Nacisnąć krótko przycisk funkcji podłączania wielu głośników, aby przygotować głośnik główny do podłączenia głośników dodatkowych.	Głośnik główny	Świeci stale	Głośnik główny	Świeci stale
2	Głośniki dodatkowe (nieograniczona liczba)	Włączyć urządzenie i Bluetooth, ale nie podłączać do żadnego urządzenia. Nacisnąć krótko przycisk funkcji podłączania dodatkowych głośników, aby wyszukać głośnik główny. Urządzenie automatycznie połączy się głośnikiem głównym.	Głośnik dodatkowy	Miga powoli	Głośnik dodatkowy	Świeci stale, jeśli głośnik dodatkowy został skutecznie podłączony.
			Głośniki dodatkowe	Miga powoli	Głośniki dodatkowe	Wylączona, jeśli głośnik dodatkowy nie połączy się w ciągu minuty.
3	Głośnik główny	Nacisnąć krótko przycisk funkcji podłączania dodatkowych głośników, aby wyłączyć tę funkcję.	Głośnik główny	Miga powoli (jeśli jednak urządzenie wciąż jest połączone ze smartfonem, kontrolka świeci ciągle.)	Głośnik główny	Wylączona
			Głośniki dodatkowe	Miga powoli	Głośniki dodatkowe	Miga powoli (wyszukiwanie), następnie gaśnie, jeśli urządzenie nie połączy się z głośnikiem głównym w ciągu minuty.
4	Głośniki dodatkowe	Nacisnąć krótko przycisk funkcji podłączania dodatkowych głośników, aby wyłączyć tę funkcję.	Głośnik główny	Świeci stale	Głośnik główny	Świeci stale
			Głośniki dodatkowe	Miga powoli	Głośniki dodatkowe	Wylączona

Odtwarzanie muzyki z pamięci USB

- Włączyć głośnik.
- Podłączyć pamięć USB do gniazda USB. Głośnik rozpocznie odtwarzanie muzyki z pamięci.
- Długie naciśnięcie przycisku poprzedniego lub kolejnego utworu pozwala wybierać piosenki. Krótkie naciśnięcia regulują głośność.
- Krótkie naciśnięcie przycisku odtwarzania/wstrzymania pozwala puszczać i pauzować muzykę.

Informacja: Podłączenie pamięci USB powoduje automatyczne odtworzenie jej zawartości niezależnie od wybranego wcześniej źródła dźwięku.

Funkcja powerbanku

- Włączyć głośnik.
- Podłączyć inne urządzenie do gniazda wyjściowego 5 V, 1 A przewodem ładowania.

Wejście AUX:

- Inne kompatybilne urządzenia odtwarzające dźwięk można podłączyć przez dołączony przewód audio. Podłączyć go do gniazda wyjściowego urządzenia zewnętrznego i gniazda wejściowego głośnika.
- Podłączenie urządzenia zewnętrznego przez przewód audio powoduje automatyczną zmianę źródła dźwięku na AUX niezależnie od wybranego wcześniej źródła dźwięku.
- Gdy podłączone jest urządzenie zewnętrzne, wszystkie funkcje można kontrolować z jego użyciem.

Ustawienia korektora

Urządzenie dysponuje dwoma ustawieniami korektora. Przełącza się je poprzez długie naciśnięcie przycisku wyboru źródła dźwięku.

Podświetlenie RGB

Podświetlenie włącza się równocześnie z włączeniem głośnika. Krótkie naciśnięcia przycisku podświetlenia pozwalają przełączać się między trybami podświetlenia i wyłączać podświetlenie.

Włączenie obsługi głosowej

- Podłączyć głośnik z telefonem przez Bluetooth
- Nacisnąć długo przycisk odtwarzania/wstrzymania, aby włączyć asystenta głosowego.

Tryb zestawu głośnomówiącego

- Gdy ktoś dzwoni na telefon podłączony przez Bluetooth, krótkie naciśnięcie przycisku odtwarzania/wstrzymania powoduje odebranie połączenia, a długie naciśnięcie tego przycisku odrzuca połączenie.
- Długie naciśnięcie przycisku odtwarzania/wstrzymania podczas połączenia powoduje przejście na rozmowę przez telefon.
- Połączenie kończy się poprzez długie naciśnięcie przycisku odtwarzania/wstrzymania lub na telefonie.

Funkcja resetowania urządzenia

Jeśli głośnik nie wyłącza się lub nie reaguje na polecenia, można go zresetować poprzez krótkie naciśnięcie przycisku resetu tęym drucikiem.

Informacje

- Domyślnym poziomem głośności jest 50% głośności maksymalnej.
- Czas odtwarzania zależy od poziomu głośności i rodzaju muzyki.

Ładowanie

- Produkt nie zawiera ładowarki. Głośnik ładować ładowarką 5 V, 2 A lub z komputera. Obsługiwane jest również szybkie ładowanie (9 V, 2 A).
- Głośnik informuje o niskim poziomie energii sygnałem dźwiękowym i miganiem kontrolki zasilania na czerwono. Ładować odpowiednio wcześniej.
- Czas ładowania powinien wynosić 4–6 godzin. Po całkowitym naładowaniu akumulatora kontrolka zasilania gaśnie.
- Nie korzystać z głośnika podczas ładowania, aby nie uszkodzić akumulatora.

To ensure correct operation and avoid damage, please read this user manual carefully before using this product.

Points for attention

- Do not hit or crush it seriously.
- Do not contact benzene, diluent and other chemicals.
- Do not use near by strong magnetic field or electric field.
- Avoid direct rays or heating appliances.
- Do not disassemble, repair or modify.
- Do not listen at large volume for long periods of time, so as not to injure the hearing.
- Do not clean the speaker with water and don't immerse the speaker in the water. This speaker only has water spray prevention function. If use the speaker not by the right way and cause any quality problems, not support warranty. Kindly note above!. Please clean the speaker with a slightly damp cloth.
- When using cycling, driving a car or motorcycle, Please don't stand in the rain for a long time.
- When using at low voltage, it may cause distortion of sound and please charge it in time.
- Bluetooth is compatible with common smart phones and tablets, but depending on the device or application you use, may not be able to support a particular feature.

Features:

- 2.2CH Superb Portable Outdoor Boombox
- Amazing Sound all around and Punchy Bass beating
- Excellent Build Quality with hard strong handle
- Three modes of RGB light activity makes perfect for disco party
- IPX6 Water Resistance, perfect for the beach, poolside and boating
- Google Assistant and Siri voice control optimized
- Multiple Link Function, multiple links of unlimited numbers achieving enhanced sound
- USB port compliance with power bank and USB disk playing function
- Dedicated with Hands-free Mic for easy picking up the call
- Line-in function, suitable for PC, MID, TV and other audio devices

Specifications:

- Bluetooth version: V5.3
- Tweeter Size: 1.5 inch*2, 4Ω
- Subwoofer Size: 3 inch*2, 4Ω
- RMS power output: Tweeter 10W*2+Subwoofer 20W*2= 60W in total
- Battery Capacity: 7.4V, 5400mAh
- Play time: up to 12 hours
- Frequency Response: 80HZ-20KHZ
- Bluetooth connecting range: 15m
- Product size: 377(L)*157(W)*180(H)MM
- Maximum Transmitter Power (E.I.R.P) ≤20 dBm
- The range of which the device operates: 2400 MHz – 2483,5 MHz

Package Contents:

- 1xPortable Bluetooth Speaker
- 1xType-C Charging cable
- 1xAudio cable
- 1xUser manual

Product Details:

- ① Backward/Volume Down
- ② Forward/Volume Up
- ③ RGB Light
- ④ Built-in Mic Hole
- ⑤ Power On/Off
- ⑥ Multiple Link Button
- ⑦ Play/Pause
- ⑧ Mode Button (turn among Bluetooth, USB disk and AUX-IN)
- ⑨ AUX socket
- ⑩ Reset Jack
- ⑪ Type-C Charging Jack
- ⑫ USB socket/Power bank socket

Power On/Off

Long-press the Power button to turn the speaker on and off.

Bluetooth:

- Turn the power button to "ON". The speaker enter Bluetooth mode automatically.
- Activate Bluetooth of mobile phone and search for device name Tracer Magnus Pro then connect it.
- Play the music from your mobile phone and enjoy.
- Long-press Forward or Backward button to select songs.
- Short-press Forward or Backward button to adjust volume up and down.
- Short-press Play/Pause button to play/pause the music.
- Long-press "Multiple Link" Button to disconnect the Bluetooth connection with the mobile device.

Note: If your smartphone is disconnected from speaker due to shutdown or switching mode, the speaker will automatically reconnect your smartphone when it is turned on again or switched back to Bluetooth mode.

Multiple Link Function:

Prepare all speakers (Infinite quantity but they must be same BT pairing name) you need to connect by Multiple Link, choose 1pc as master speaker and follow below steps.

Steps	Operation/Status		Power indicator		Multiple Link indicator	
			(White LED)		(White LED)	
1	Master Speaker	Turn on and connect to external devices (connected to smartphone /USB player / AUX player). Short-Press ,Multiple Link" button to make it ready for Multiple Link connection of Slave Speakers.	Master Speaker	Lighting constantly	Master Speaker	Lighting constantly
2	Slave Speakers (Infinite quantity)	Turn on and make it in BT disconnected state. Short-Press ,Multiple Link" button to search Master Speaker, it will automatically start to get connected by Multiple Link.	Slave Speaker	Blink slowly	Slave Speaker	Lighting constantly if Slave Speaker connected successfully.
			Slave Speakers	Blink slowly	Slave Speakers	Light off if if Slave Speaker fail to connect in one minute.
3	Master Speaker	Short-Press ,Multiple Link" button to exit the Multiple Link state.	Master Speaker	Blink slowly (but if it was still connected to your smart-phone, then indicator would light constantly.)	Master Speaker	Light off
			Slave Speakers	Blink slowly	Slave Speakers	Blink slowly (searching status), then light off if fail to connect to master speaker in one minute.
4	Slave Speakers	Short-Press ,Multiple Link" button to exit the Multiple Link state.	Master Speaker	Lighting constantly	Master Speaker	Lighting constantly
			Slave Speakers	Blink slowly	Slave Speakers	Light off

Playing music from USB disk:

- Turn the Power button to "ON".
- Insert USB flash disk into USB socket, the speaker will play the stored music automatically.
- Long-press Forward or Backward button to select songs you like, short-press to adjust the volume up and down.
- Short-press Play/Pause to play or pause.

Note: Under any playing mode, when you insert a USB disk to the speaker, it will switch to play the USB disk.

Power Bank Function:

- Turn the speaker on.
- Connect other device to the 5V 1A out port via a charging cable.

AUX-IN:

- For other compatible music devices, use the supplied audio line cable to connect from the device's "Line Out" to the "Aux In" of this device, then enjoy...
- Under any playing mode, when you use the audio cable to connect the device, it will auto-switch to the AUX mode.
- When using an external device, all functions can be controlled by the external device.

EQ Introduction:

This unit offers 2 kinds of sound effects, long-press Mode button to change the EQ modes.

RGB Light

The RGB light is on when speaker powered on, user can short-press the RGB Light button to turn the three different light modes and turn it off.

Activating Voice Assistant:

- Make Bluetooth connection with your mobile phone.
- Long-press Play/Pause button to activate voice assistant.

Hands-free call:

- Under Bluetooth connection status, if there is an incoming call, user can short-press Play/Pause button to accept the call or long-press Play/Pause button to reject the call.
- During the call, user can long-press Play/Pause button to switch to talking on the phone.
- Short-press Play/Pause button or operate on mobile phone to end the call.

Reset Functionality:

If the speaker does not turn off or respond, user can short-press the Reset Jack with a small round pin to reset the speaker.

More Remarks:

- Default volume is at 50% status of max volume.
- Play time may vary depending on volume level and music style.

How to charge:

- The charger is not included in the package, please charge this speaker via a rated 5V/2A charger or via a PC. Fast charger (rated 9V/2A) is supported as well.
- When battery voltage low, the speaker will make prompt sound, Power LED indicator will turn red and blink. Please Recharge In Time.
- Charge time should be 4-6 hours. Once the speaker is full charged, the red Power LED indicator will switch off.
- To protect the battery, please do not use the speaker while it is charging.

Před prvním použitím zařízení si pozorně přečtěte tento návod, abyste mohli přístroj správně a bezpečně používat.

Bezpečnostní pokyny

- Do zařízení nemlaťte a nemačkejte ho.
- Vyvarujte se kontaktu zařízení s benzenem, rozpouštědly a jinými chemikáliemi.
- Nepoužívejte zařízení v blízkosti silných elektromagnetických nebo elektrických polí.
- Vyhněte se přímému působení na zařízení slunečního záření topných těles.
- Zařízení nerozebírejte, neopravujte ani neupravujte.
- Neposlouchejte hudbu při vysoké hlasitosti po dlouhou dobu, aby nedošlo k poškození sluchu.
- Nečistěte zařízení vodou ani jej neponořujte do vody. Reproduktor je chráněn pouze proti stříkající vodě. Nesprávné používání zařízení má za následek ztrátu záruky. Mějte to prosím na paměti! Zařízení čistěte vlhkým hadříkem.
- Při používání zařízení během jízdy na kole, řízení nebo jízdy na motocyklu nestůjte delší dobu na dešti.
- Při používání zařízení při nízkém napětí může dojít k rušení. Dbejte na to, abyste zařízení průběžně nabíjeli.
- Bluetooth je kompatibilní s většinou populárních chytrých telefonů a tabletů, avšak v závislosti na zařízení nebo aplikaci nemusí podporovat určité funkce.

Vlastnosti:

- Výkonný přenosný boombox 2,2CH i pro venkovní použití
- Vynikající zvuk na všech frekvencích a basy, které vám projdou až pod kůži
- Robustní konstrukce s pevnou rukojetí
- Tři režimy barevného podsvícení ideální na večírky
- Voděodolnost IPX6 - ideální na pláž, do bazénu i na plachetnici
- Kompatibilní s hlasovým ovládním přes Google Assistant a Siri
- Funkce připojení více reproduktorů - neomezený počet připojení pro ještě lepší zvuk
- Zásuvka USB s funkcí powerbanky a zdroje zvuku
- Mikrofon pro snadné přijímání hovorů a handsfree hovory
- Vstup AUX pro připojení počítače, stereofonního systému, televizoru a dalších zařízení

Specifikace:

- Verze Bluetooth: 5.3
- Průměr výškového reproduktoru: 1,5" * 2,4Ω
- Průměr woofery: 3" * 2,4Ω
- Jmenovitý výkon: výškový reproduktor 10 W*2 + basový reproduktor 20 W*2 = 60 W
- Kapacita baterie: 7,4 V, 5400 mAh
- Doba přehrávání: až 12 hodin
- Frekvenční odezva: 80 Hz-20 000 Hz
- Dosah připojení Bluetooth: 15 m
- Rozměry výrobku: 377 (délka)*157 (šířka)*180 (výška) mm
- Maximální výkon vysílače (E.I.R.P) ≤20 dBm
- Rozsah, ve kterém zařízení pracuje: 2400 MHz - 2483,5 MHz

Obsah balení:

- 1 přenosný reproduktor Bluetooth
- 1 nabíjecí kabel USB-C
- 1 audio kabel
- 1 Návod na použití

Prvky zařízení:

- ① Předchozí skladba / zvýšení hlasitosti
- ② Další skladba / snížení hlasitosti
- ③ RGB podsvícení
- ④ Vestavěný mikrofon
- ⑤ Vypínač
- ⑥ Tlačítko pro připojení dalších reproduktorů
- ⑦ Tlačítko Play/Pause
- ⑧ Tlačítko pro zdroj zvuku (Bluetooth, USB flash disk, zásuvka AUX) 9.
- ⑨ Zásuvka AUX
- ⑩ Tlačítko Reset
- ⑪ Nabíjecí zásuvka USB-C
- ⑫ Zásuvka USB/powerbanka

Vypínač

Chcete-li reproduktor zapnout nebo vypnout, dlouze stiskněte vypínač.

Bluetooth:

- Zapněte reproduktor. Automaticky přejde do režimu párování Bluetooth.
- Zapněte Bluetooth v telefonu, vyhledejte zařízení Tracer Magnus Pro a připojte se k němu.
- Zapněte hudbu v telefonu.
- Vyberte skladby dlouhým stlačením tlačítka volby předchozí nebo následující skladby.
- Krátkým stlačením tlačítka předchozí nebo následující skladby upravte hlasitost.
- Krátkým stlačením tlačítka přehrávání/pozastavení můžete přehrávat a pozastavovat hudbu.
- Dlouhým stlačením tlačítka pro připojení dalších reproduktorů přerušíte připojení Bluetooth k mobilnímu zařízení.

Poznámka: Pokud je spojení mezi reproduktorem a smartfonem přerušeno vypnutím některého ze zařízení nebo změnou zdroje zvuku, opětovné zapnutí reproduktoru nebo výběr signálu Bluetooth jako zdroje zvuku automaticky obnoví připojení telefonu.

Funkce připojení dalších reproduktorů

Připravte všechny reproduktory, které mají být připojeny (jejich počet není omezen, ale musí mít stejný název Bluetooth). Vyberte jeden z nich jako hlavní reproduktor a postupujte podle následujících pokynů.

Krok	Činnost/stav		Kontrolka napájení		Kontrolka funkce zapojování více reproduktorů	
			(bílá)	(bílá)	(bílá)	(bílá)
1	Hlavní reproduktor	Zapnout a spojit se zdrojovým zařízením (smartfon, USB paměť, přehrávač AUX). Krátce stlačit tlačítko zapojení dalších reproduktorů, aby byl hlavní reproduktor připraven na připojení dalších reproduktorů.	Hlavní reproduktor	Trvale svítí	Hlavní reproduktor	Trvale svítí
2	Další reproduktory (neomezený počet)	Zapnout zařízení a Bluetooth, ale nepřipojovat k žádnému zařízení. Krátce stlačit tlačítko funkce připojení dalších reproduktorů za účelem určení hlavního reproduktoru. Zařízení se automaticky spojí s hlavním reproduktorem.	Další reproduktor	Zvolna bliká	Další reproduktor	Trvale svítí, pokud další reproduktor byl účinně připojen.
			Další reproduktory	Zvolna bliká	Další reproduktory	Vypnutá, pokud se další reproduktor nepřipojí během minuty.
3	Hlavní reproduktor	Krátce stlačit tlačítko funkce připojení dalších reproduktorů, pro zapnutí této funkce.	Hlavní reproduktor	Zvolna bliká (pokud však je zařízení stále spojeno se smartfonem, kontrolka svítí trvale.)	Hlavní reproduktor	Vypnutá
			Další reproduktory	Zvolna bliká	Další reproduktory	Zvolna bliká (vyhledávání), následně zhasne, pokud se zařízení nespojí s hlavním reproduktorem během minuty.
4	Další reproduktory	Krátce stlačit tlačítko funkce připojení dalších reproduktorů, pro zapnutí této funkce.	Hlavní reproduktor	Trvale svítí	Hlavní reproduktor	Trvale svítí
			Další reproduktory	Zvolna bliká	Další reproduktory	Vypnutá

Přehrávání hudby z USB paměti

- Zapněte reproduktor.
- Zapojte USB paměť do USB zásuvky. Reproduktor začne přehrávat hudbu z paměti.
- Dlouhé stlačení tlačítka předchozí nebo následující skladby umožňuje zvolit skladbu. Krátké stlačení upravující hlasitost.
- Krátké stlačení tlačítka přehrávání/pozastavení umožňuje pustit hudbu a zastavovat ji.
- Informace: Zapojení USB paměti způsobuje automatické přehrávání jejího obsahu nezávisle na dřív zvoleném zdroji zvuku.

Funkce powerbanky

- Zapněte reproduktor.
- Připojte jiné zařízení do výstupní zásuvky 5 V, 1 A kabelem napájení.

Vstup AUX:

- Další kompatibilní zařízení reprodukcující zvuk lze zapojit připojeným audio kabelem. Zapojte je do vstupní zásuvky externího zařízení a vstupní zásuvky reproduktoru.
- Připojení externího zařízení prostřednictvím audio kabelu způsobuje automatickou změnu zdroje zvuku na AUX nezávisle na dříve zvoleném zdroji zvuku.
- Pokud je připojeno externí zařízení, lze všechny funkce kontrolovat s jeho použitím.

Nastavení ekvalizéru

Zařízení disponuje dvěma nastaveními ekvalizéru. Přepíná se dlouhým stlačením tlačítka volby zdroje zvuku.

RGB podsvícení

Podsvícení se zapojuje zároveň se zapnutím reproduktoru. Krátké stlačením tlačítka podsvícení umožňuje přepínání mezi režimy podsvícení a vypnutí podsvícení.

Zapnutí hlasového ovládání

- Spojte prostřednictvím Bluetooth reproduktor s telefonem.
- Pro zapnutí hlasového asistenta dlouze stlačte tlačítko přehrávání/pozastavení.

Sada na hlasité hovory

- Pokud někdo volá na telefon spojený přes Bluetooth, krátké stlačením tlačítka přehrávání/pozastavení způsobí přijetí hovoru a dlouhé stlačením tohoto tlačítka hovor odmítá.
- Dlouhé stlačením tlačítka přehrávání/pozastavení během spojení způsobí přechod na hovor přes telefon.
- Spojení ukončíte dlouhým stlačením tlačítka přehrávání/pozastavení nebo na telefonu.

Funkce resetování zařízení

Pokud se reproduktor nevypíná nebo nereaguje na pokyny, lze ho resetovat krátkým stlačením tlačítka reset tupým drátkem.

Informace

- Přednastavená úroveň hlasitosti je 50% maximální hlasitosti.
- Doba přehrávání závisí na úrovni hlasitosti a druhu hudby.

Nabíjení

- Výrobek se nedodává s nabíječkou. Reproduktor nabíjete nabíječkou 5 V, 2 A anebo z počítače. Možné je i rychlé nabíjení (9 V, 2 A).
- Reproduktor informuje o nízké úrovni energie zvukovým signálem a blikáním kontrolky napájení červenou barvou. Nabíjete dříve.
- Doba nabíjení by měla být 4-6 hodin. Po úplném nabití akumulátoru kontrolka nabíjení zhasne.
- Nepoužívejte reproduktor během nabíjení, abyste nepoškodili akumulátor.

Pred prvým použitím zariadenia si pozorne prečítajte tento návod, aby ste mohli prístroj správne a bezpečne používať.

Bezpečnostné pokyny

- Neudierajte do zariadenia a nestláčajte ho.
- Vyvarujte sa kontaktu zariadení s benzénom, rozpúšťadlami a inými chemikáliami.
- Nepoužívajte zariadenie v blízkosti silných elektromagnetických alebo elektrických polí.
- Vyhnete sa priamemu pôsobeniu na zariadenie slnečného žiarenia a tepla z vykurovacích telies.
- Zariadenie nerozoberajte, neopravujte ani neupravujte.
- Nepočúvajte hudbu pri vysokej hlasitosti cez dlhú dobu, aby nedošlo ku poškodeniu sluchu.
- Nečistite zariadenie vodou ani ho neponárajte do vody. Reproduktor je chránený iba proti striekajúcej vode. Nesprávne používanie zariadenia má za následok stratu záruky. Majte to prosím na pamäti! Zariadenie čistite vlhkou handrou.
- Pri používaní zariadenia počas jazdy na bicykli, riadení alebo jazdy na motocyklu nestojte dlhší čas na daždi.
- Pri používaní zariadenia pri nízkom napätí môže dôjsť k rušeniu. Dbajte na to, aby ste zariadenie pravidelne nabíjali.
- Bluetooth je kompatibilný s väčšinou populárnych chytrých telefónov a tabletov, avšak v závislosti na zariadení alebo aplikácii nemusí podporovať určité funkcie.

Vlastnosti:

- Výkonný prenosný boombox 2,2CH aj pre vonkajšie použitie
- Vynikajúci zvuk na všetkých frekvenciách a basy, ktoré vám prejdú až pod kožu
- Robustná konštrukcia s pevným držadlom
- Tri režimy farebného podsvietenia ideálne na večierky
- Odolnosť proti vode IPX6 - ideálne na pláž, do bazénu aj na plachetnicu
- Kompatibilný s hlasovým ovládaním cez Google Assistant a Siri
- Funkcia pripojenia viacerých reproduktorov - neobmedzený počet pripojení pre ešte lepší zvuk
- Zásuvka USB s funkciou powerbanky a zdroja zvuku
- Mikrofón pre ľahké prijímanie hovorov a pre handsfree hovory
- Vstup AUX pre pripojenie počítača, stereofónneho systému, televízie a ďalších zariadení

Špecifikácia:

- Verzia Bluetooth: 5.3
- Priemer výškového reproduktora: 1,5" * 2,4Ω
- Priemer wooferu: 3" * 2,4Ω
- Menovitý výkon: výškový reproduktor 10 W*2 + basový reproduktor 20 W*2 = 60 W
- Kapacita batérie: 7,4 V, 5400 mAh
- Doba prehrávania: až 12 hodín
- Frekvenčná odozva: 80 Hz-20 000 Hz
- Dosah pripojenia Bluetooth: 15 m
- Rozmery výrobku: 377 (dĺžka)*157 (šírka)*180 (výška) mm
- Maximálny výkon vysielateľa (E.I.R.P) <20 dBm
- Rozsah, v ktorom zariadenie pracuje: 2400 MHz - 2483,5 MHz

Obsah balenia:

- 1 prenosný reproduktor Bluetooth
- 1 nabíjací kábel USB-C
- 1 audio kábel
- 1 Návod na použitie

Prvky zariadenia:

- ① Predchádzajúca skladba / zvýšenie hlasitosti
- ② Ďalšia skladba / zníženie hlasitosti
- ③ RGB podsvietenie
- ④ Zabudovaný mikrofón
- ⑤ Vypínač
- ⑥ Tlačidlo pre pripojenie ďalších reproduktorov
- ⑦ Tlačidlo Play/Pausa
- ⑧ Tlačidlo pre zdroj zvuku (Bluetooth, USB flash disk, zásuvka AUX) 9.
- ⑨ Zásuvka AUX
- ⑩ Tlačidlo Reset
- ⑪ Nabíjacia zásuvka USB-C
- ⑫ Zásuvka USB/powerbanka

Vypínač

Pokiaľ chcete reproduktor zapnúť alebo vypnúť, dlho stlačte vypínač.

Bluetooth:

- Zapnite reproduktor. Automaticky prejde do režimu párovania Bluetooth.
- Zapnete Bluetooth v telefóne, vyhľadajte zariadenie Tracer Magnus Pre a pripojte sa k nemu.
- Zapnete hudbu v telefóne.
- Skladby zvolíte dlhým stlačením tlačidla voľby predchádzajúcej alebo nasledujúcej skladby.
- Krátkym stlačením tlačidla predchádzajúcej alebo nasledujúcej skladby upravte hlasitosť.
- Krátkym stlačením tlačidla prehrávanie/pozastavenie môžete prehrávať a pozastavovať hudbu.
- Dlhým stlačením tlačidla pre pripojení ďalších reproduktorov prerušíte pripojenie Bluetooth k mobilnému zariadeniu.

Poznámka: Pokiaľ je spojenie medzi reproduktorom a smartfónom prerušené vypnutím niektorého zo zariadení alebo zmenou zdroja zvuku, opätovné zapnutie reproduktoru alebo výber signálu Bluetooth ako zdroja zvuku automaticky obnoví pripojenie telefónu.

Funkcia pripojenia ďalších reproduktorov

Pripravte všetky reproduktory, ktoré majú byť pripojené (ich počet nie je obmedzený, ale musí mať rovnaký názov Bluetooth). Zvoľte jeden z nich ako hlavný reproduktor a postupujte podľa nasledujúcich pokynov.

Krok	Činnosť/stav		Kontrolka napájania		Kontrolka funkcie zapojovania viacerých reproduktorov	
			(biela)		(biela)	
1	Hlavný reproduktor	Zapnúť a spojiť s zdrojovým zariadením (smartfón, USB pamäť, prehrávač AUX). Krátko stlačíť tlačidlo zapojenia ďalších reproduktorov, aby bol hlavný reproduktor pripravený na pripojení ďalších reproduktorov.	Hlavný reproduktor	Trvalo svieti	Hlavný reproduktor	Trvalo svieti
2	Ďalšie reproduktory (neobmedzený počet)	Zapnúť zariadenie a Bluetooth, ale nepripojuvať k žiadnemu zariadeniu. Krátko stlačíť tlačidlo funkcie pripojenia ďalších reproduktorov za účelom určenia hlavného reproduktora. Zariadenie sa automaticky spojí s hlavným reproduktorom.	Ďalší reproduktor	Pomaly bliká	Ďalší reproduktor	Trvalo svieti, pokiaľ ďalší reproduktor bol účinne pripojený.
			Ďalší reproduktor	Pomaly bliká	Ďalší reproduktor	Vypnutá, pokiaľ sa ďalší reproduktor nepripoí do minúty.
3	Hlavný reproduktor	Krátko stlačíť tlačidlo funkcie pripojenia ďalších reproduktorov, pre zapnutí tejto funkcie.	Hlavný reproduktor	Pomaly bliká (pokiaľ však je zariadenie stále spojené so smartfónom, kontrolka svieti trvalo.)	Hlavný reproduktor	Vypnutá
			Ďalší reproduktor	Pomaly bliká	Ďalšie reproduktory	Pomaly bliká (vyhľadávanie), následne zhasne, pokiaľ sa zariadenie nespojí s hlavným reproduktorom do minúty.
4	Ďalšie reproduktory	Krátko stlačíť tlačidlo funkcie pripojenia ďalších reproduktorov, pre zapnutí tejto funkcie.	Hlavný reproduktor	Trvale svieti	Hlavný reproduktor	Trvale svieti
			Ďalší reproduktor	Pomaly bliká	Ďalšie reproduktory	Vypnutá

Prehrávanie hudby z USB pamäti

- Zapnite reproduktor.
- Pripojte USB pamäť do USB zásuvky. Reproduktor začne prehrávať hudbu z pamäti.
- Dlhé stlačenie tlačidla predchádzajúcej alebo nasledujúcej skladby umožňuje zvoliť skladbu. Krátko stlačenie upravujúce hlasitosť.
- Krátke stlačenie tlačidla prehrávania/pozastavenia umožňuje púšťať hudbu a zastavovať ju.

Informácie: Pripojenie USB pamäti spôsobuje automatické prehrávanie jej obsahu nezávisle na skôr zvolenom zdroji zvuku.

Funkcia powerbanky

- Zapnite reproduktor.
- Pripojte iné zariadenie do výstupní zásuvky 5 V, 1 A káblom napájania.

Vstup AUX:

- Ďalšie kompatibilné zariadenie reprodukuje zvuk je možné zapojiť pripojeným audio káblom. Zapojte ho do vstupnej zásuvky externého zariadenia a vstupnej zásuvky reproduktoru.
- Pripojení externého zariadenia prostredníctvom audio kábla spôsobuje automatickú zmenu zdroja zvuku na AUX nezávisle na skôr zvolenom zdroji zvuku.
- Pokiaľ je pripojené externé zariadenie, ide všetky funkcie kontrolovať s jeho použitím.

Nastavenie ekvalizéra

Zariadenie disponuje dvomi nastaveniami ekvalizéru. Prepínajú sa dlhým stlačením tlačidla voľby zdroja zvuku.

RGB podsvietenie

Podsvietenie sa zapojuje súčasne so zapnutím reproduktoru. Krátke stlačenie tlačidla podsvietenia umožňuje prepínanie medzi režimami podsvietenia a vypnutie podsvietenia.

Zapnutie hlasového ovládania

- Spojte prostredníctvom Bluetooth reproduktor s telefónom.
- Dlhो stlačte tlačidlo prehrávanie/pozastavenie, pre zapnutie hlasového asistenta.

Súprava na hlasné hovory

- Pokiaľ niekto volá na telefón spojený cez Bluetooth, krátke stlačenie tlačidla prehrávanie/pozastavenie spôsobí prijatie hovoru a dlhé stlačenie tohto tlačidla hovor odmietne.
- Dlhé stlačenie tlačidla prehrávanie/pozastavenie počas spojenia spôsobí prechod na hovor cez telefón.
- Spojenie ukončíte dlhým stlačením tlačidla prehrávanie/pozastavenie alebo na telefóne.

Funkcia resetovania zariadenia

Pokiaľ sa reproduktor nevyplína alebo nereaguje na pokyny, je možné ho resetovať krátkym stlačením tlačidla reset tupým drôťikom.

Informácie

- Prednastavená úroveň hlasitosti je 50% maximálnej hlasitosti.
- Doba prehrávania závisí na úrovni hlasitosti a druhu hudby.

Nabíjanie

- Výrobok sa nedodáva s nabíjačkou. Reproduktor nabíjajte nabíjačkou 5 V, 2 A alebo z počítača. Možné je aj rýchle nabíjanie (9 V, 2 A).
- Reproduktor informuje o nízkej úrovni energie zvukovým signálom a blikaním kontrolky napájania červenou farbou. Nabíjajte skôr.
- Doba nabíjania by mala byť 4-6 hodín. Po úplnom nabití akumulátoru kontrolka nabíjania zhasne.
- Nepoužívajte reproduktor počas nabíjania, aby ste nepoškodili akumulátor.

Прежде чем использовать устройство в первый раз, пожалуйста, внимательно прочитайте это руководство, чтобы использовать его правильно и безопасно.

Примечания, касающиеся безопасности

- Не ударяйте и не раздавливайте устройство.
- Избегайте контакта с бензолом, растворителями и другими химическими веществами.
- Не используйте вблизи сильных электромагнитных или электрических полей.
- Избегайте прямого солнечного света и нагревательных приборов.
- Не разбирайте, не ремонтируйте и не модифицируйте устройство.
- Не слушайте музыку на высокой громкости в течение длительного времени, чтобы не повредить слух.
- Не мойте устройство водой и не погружайте его в воду. Громкоговоритель защищен только от брызг. Использование устройства не по назначению аннулирует гарантию. Об этом следует помнить! Устройство можно протирать влажной тканью.
- При использовании устройства во время езды на велосипеде, автомобиле или мотоцикле не стойте длительное время под дождем.
- При использовании устройства при низком напряжении могут возникать помехи. Регулярно заряжайте устройство.
- Bluetooth совместим с большинством популярных смартфонов и планшетов, но может не поддерживать определенные функции в зависимости от устройства или приложения.

Характеристики:

- Мощный 2.2-канальный портативный бумбокс также для использования вне помещений
- Сенсационный звук на всех частотах и басах, который вы можете ощутить кожей
- Надежная конструкция с прочной ручкой
- Три режима яркой подсветки идеально подойдут для вечеринок
- Водонепроницаемость IPX6 — идеально подходит для пляжа, бассейна и парусного спорта
- Совместимость с голосовым управлением через Google Assistant и Siri.
- Функция привязки нескольких динамиков — неограниченное количество подключений для еще лучшего звучания
- USB-порт с функцией внешнего аккумулятора и источника звука
- Микрофон для удобного ответа на вызовы и звонки в режиме громкой связи
- Вход AUX для подключения компьютера, стереосистемы, телевизора и других устройств

Спецификация:

- Версия Bluetooth: 5,3
- Диаметр высокочастотного динамика: 1,5" * 2,4Ом
- Диаметр низкочастотного динамика: 3" * 2,4Ом
- Номинальная мощность: Высокочастотный динамик 10 Вт*2 Низкочастотный динамик 20 Вт*2 = 60 Вт
- Емкость аккумулятора: 7,4 В, 5400 мАч
- Время работы: до 12 часов
- Полоса частот: 80 Гц-20 000 Гц
- Дальность действия Bluetooth 15 м
- Размеры изделия: 377(дл.)*157(шир.)*180(выс.) мм
- Максимальная мощность передатчика (EIRP) ≤20 дБм
- Диапазон работы устройства: 2400 МГц - 2483,5 МГц

Содержимое упаковки:

- 1 портативный Bluetooth-динамик
- 1 зарядный кабель USB-C
- 1 аудиокабель
- 1 Руководство по эксплуатации

Элементы устройства:

- ① Предыдущий трек / громче
- ② Следующий трек / тише
- ③ Подсветка RGB
- ④ Встроенный микрофон
- ⑤ Выключатель
- ⑥ Кнопка функции подключения дополнительных динамиков
- ⑦ Воспроизведение/пауза
- ⑧ Кнопка источника звука (Bluetooth, USB-накопитель, разъем AUX)
- ⑨ Разъем AUX
- ⑩ Кнопка сброса
- ⑪ Разъем зарядки USB-C
- ⑫ Разъем USB/внешнего аккумулятора

Выключатель

Нажмите и удерживайте кнопку питания, чтобы включить или выключить динамик.

Bluetooth:

- Включите динамик. Автоматически переходит в режим сопряжения Bluetooth.
- Включите Bluetooth на своем телефоне и найдите устройство с именем Tracer Magnus Pro, а затем подключитесь к нему.
- Включите музыки на телефоне.
- Нажмите и удерживайте кнопку предыдущего или следующего трека, чтобы выбрать песни.
- Коротко нажмите кнопку предыдущего или следующего трека, чтобы отрегулировать громкость.
- Коротко нажмите кнопку воспроизведения/паузы, чтобы воспроизвести или приостановить музыку.
- Длительное нажатие на кнопку подключения дополнительных динамиков прерывает Bluetooth-соединение с мобильным устройством.

Информация: Если сопряжение между динамиком и смартфоном было прервано при выключении любого из устройств или изменении источника звука, повторном включении динамика или выборе сигнала Bluetooth в качестве источника звука, произойдет автоматическое повторное подключение к телефону.

Функция подключения дополнительных динамиков

Подготовьте все динамики для подключения (количество динамиков не ограничено, но они должны иметь одинаковое имя Bluetooth). Выберите один из них в качестве основного и следуйте приведенным ниже инструкциям.

Шаг	Активность/Статус		Индикатор питания		Индикатор функции подключения нескольких динамиков	
			(белый)		(белый)	
1	Главный динамик	Включите и подключитесь к устройству-источнику (смартфон, USB-накопитель, AUX-плеер). Коротко нажмите кнопку функции нескольких динамиков, чтобы подготовить главный динамик к подключению дополнительных динамиков.	Главный динамик	Горит постоянно	Главный динамик	Горит постоянно
2	Дополнительные динамики (неограниченное число)	Включите устройство и Bluetooth, но не подключайтесь ни к одному устройству. Коротко нажмите кнопку функции подключения дополнительных динамиков, чтобы найти главный динамик. Устройство автоматически подключится к основному динамику.	Дополнительный динамик	Медленно мигает	Дополнительный динамик	Горит постоянно, когда дополнительный динамик успешно подключен.
			Дополнительные динамики	Медленно мигает	Дополнительные динамики	Отключено, если дополнительные динамики не подключаются в течение минуты.
3	Главный динамик	Коротко нажмите кнопку функции дополнительного динамика, чтобы отключить эту функцию.	Главный динамик	Медленно мигает (Однако, если устройство все еще подключено к смартфону, индикатор продолжает гореть.)	Главный динамик	Отключено
			Дополнительные динамики	Медленно мигает	Дополнительные динамики	Медленно мигает (поиск), затем гаснет, если устройство не подключается к главному динамику в течение минуты.
4	Дополнительные динамики	Коротко нажмите кнопку функции дополнительного динамика, чтобы отключить эту функцию.	Главный динамик	Горит постоянно	Главный динамик	Горит постоянно
			Дополнительные динамики	Медленно мигает	Дополнительные динамики	Отключено

Воспроизведение музыки с USB-накопителя

- Включите динамик.
- Подключите USB-накопитель к USB-порту. Колонка начнет воспроизводить музыку из накопителя.
- Нажмите и удерживайте кнопку предыдущего или следующего трека, чтобы выбрать песни. Короткие нажатия регулируют громкость.
- Коротко нажмите кнопку воспроизведения/паузы, чтобы воспроизвести или приостановить музыку.

Информация: При подключении USB-накопителя автоматически воспроизводится его содержимое независимо от ранее выбранного источника звука.

Функция внешнего аккумулятора

- Включите динамик.
- Подключите другое устройство к выходному разъему 5 В, 1 А с помощью зарядного кабеля.

Выход AUX:

- Другие совместимые устройства воспроизведения звука можно подключить с помощью прилагаемого аудиокабеля. Подключите его к выходному разъему внешнего устройства и входному разъему динамика.
- При подключении внешнего устройства через аудиокабель источник звука автоматически меняется на AUX, независимо от ранее выбранного источника звука.
- При подключении внешнего устройства всеми функциями можно управлять с него.

Настройки эквалайзера

Устройство имеет две настройки эквалайзера. Они переключаются долгим нажатием на кнопку выбора источника звука.

Подсветка RGB

Подсветка включается одновременно с включением динамика. Короткие нажатия на кнопку подсветки позволяют переключаться между режимами подсветки и выключать подсветку.

Включение голосовой поддержки

- Подключите динамик к телефону через Bluetooth.
- Нажмите и удерживайте кнопку воспроизведения/паузы, чтобы активировать голосовой помощник.

Режим громкой связи

- Когда кто-то звонит на телефон, подключенный по Bluetooth, короткое нажатие кнопки воспроизведения/паузы отвечает на вызов, а длительное нажатие кнопки отклоняет вызов.
- Нажмите и удерживайте кнопку воспроизведения/паузы во время разговора, чтобы перейти к телефонному разговору.
- Вызов завершается длительным нажатием кнопки воспроизведения/паузы или на телефоне. Функции сброса устройства
- Если динамик не выключается и не реагирует на команды, его можно сбросить кратким нажатием на кнопку сброса тупым проводом.

Информация

- Громкость по умолчанию составляет 50% от максимальной громкости.
- Время воспроизведения зависит от уровня громкости и типа музыки.

Зарядка

- Продукт не содержит зарядного устройства. Заряжайте динамик зарядным устройством 5В, 2А или от компьютера. Также поддерживается быстрая зарядка (9В, 2А).
- Динамик подает звуковой сигнал, когда аккумулятор разряжен, а индикатор питания мигает красным. Заряжайте заранее.
- Время зарядки около 4-6 часов. Когда аккумулятор полностью заряжен, индикатор питания гаснет.
- Не используйте динамик во время зарядки, чтобы не повредить аккумулятор.

Első használat előtt kérjük, figyelmesen olvassa el a jelen útmutatót a készülék helyes és biztonságos használata érdekében.

Biztonsági útmutatók

- Nem szabad megütni és összetörni a készüléket.
- Kerülje a benzollal, oldószerekkel és más vegyi anyagokkal való kapcsolatot.
- Ne használja erős elektromágneses vagy elektromos mezők közelében.
- Kerülje a napsugárzás és a fűtőberendezések közvetlen hatását.
- Ne szerelje szét, ne javítsa meg és ne módosítsa a készüléket.
- Nem szabad sokáig nagy hangerőn zenét hallgatni, hogy megelőzze a halláskárosodást.
- Nem szabad a készüléket vízzel tisztítani és azt vízbe meríteni. A hangszóró kizárólag permet elleni védelemmel rendelkezik.
- A készülék rendeltetéstől eltérő használata a jótállás érvénytelenítését vonja maga után. Ne feledkezzen meg erről! A készüléket nedves törölkendővel kell tisztítani.
- A készülék kerékpározás, autózás vagy motorozás alatti használata során nem szabad sokáig az esőben állni.
- A lemerülés közeli állapotban lévő készülék használata során zavarok léphetnek fel. Rendszeresen fel kell tölteni a készüléket.
- A Bluetooth a legtöbb okostelefonnal és tablettel kompatibilis, de a készüléktől vagy az alkalmazástól függően előfordulhat, hogy nem kezel egyes funkciókat.

Tulajdonságok:

- Nagy teljesítményű hordozható boombox 2.2CH, akár kültéri használatra
- Kiváló hangzás minden frekvencián „libabőr érzést” nyújtó mélyhanggal
- Szolid felépítés erős fogantyúval
- A három színes háttérvilágítási mód tökéletes fényeffektusokat biztosít a partikhoz
- IPX6 vízállóság - tökéletes a tengerpartra, strandra és a vitorlázáshoz
- Google Assistant és Siri hangvezérlés támogatott
- Több hangszóró csatlakoztatása funkció - a korlátlan számú csatlakozás még jobb hangzást biztosít
- USB aljzat powerbank és hangforrás funkcióval
- Mikrofon könnyű hívásfogadás és kihangosítás funkcióval
- AUX bemenet PC, Hifi torony, TV és egyéb eszközök csatlakoztatásához

Tulajdonságok:

- Bluetooth verzió: 5.3
- Magashangú hangszóró átmérője: 1,5" * 2,4Ω
- Mélyhangú hangszóró átmérője: 3" * 2,4Ω
- Névleges teljesítmény: Magashangú hangszóró 10 W*2 + mélyhangú hangszóró 20 W*2 = 60 W
- Akkumulátor kapacitása: 7,4 V, 5400 mAh
- Üzemidő: max 12 óra
- Átviteli sáv: 80 Hz-20 000 Hz
- Bluetooth hatótávolság: 15 m
- Termék méretei: 377(hossz.)*157(szél.)*180(mag.) mm
- Antenna maximális teljesítménye (E.I.R.P) ≤ 20 dBm
- Frekvenciatartomány: 2400 MHz - 2483,5 MHz

A csomagolás tartalma:

- 1 db hordozható Bluetooth hangszóró
- 1 db USB-C töltőkábel
- 1 db audio kábel
- 1 db használati útmutató

A készülék elemei:

- ① Előző szám / hangosabban
- ② Következő szám / halkabban
- ③ RGB háttérvilágítás
- ④ Beépített mikrofon
- ⑤ Kapcsológomb
- ⑥ További hangszórók csatlakoztatása funkció
- ⑦ Lejátszás/megállítás
- ⑧ Hangforrás gomb (Bluetooth, USB memória, AUX aljzat)
- ⑨ AUX aljzat
- ⑩ Reset gomb
- ⑪ USB-C töltőaljzat
- ⑫ USB/powerbank aljzat

Kapcsológomb

Nyomja meg és tartsa lenyomva a hangszóró bekapcsolásához és kikapcsolásához.

Bluetooth:

- Kapcsolja be a hangszórót. Automatikusan Bluetooth párosítási módba kapcsol.
- Kapcsolja be a telefon Bluetooth funkcióját és keresse ki a Tracer Magnus Pro nevű eszközt, majd csatlakozzon hozzá.
- Kapcsolja be a zenét a telefonján.
- A zeneszámok kiválasztásához nyomja meg és tartsa lenyomva az előző vagy a következő gombot.
- A hangerő beállításához nyomja meg röviden az előző vagy a következő gombot.
- A lejátszás/megállítás gomb rövid megnyomásával elindíthatja és megállíthatja a zene lejátszását.
- A további hangszórók csatlakoztatása gomb megnyomásával és lenyomva tartásával megszakíthatja a Bluetooth kapcsolatot a mobilkészülékkel.

Információ: Ha megszakadt a hangszóró és az okostelefon közötti kapcsolat valamelyik eszköz kikapcsolása vagy a hangforrás megváltoztatása miatt, a hangszóró újbóli bekapcsolása, vagy a Bluetooth jel hangforrásként történő kiválasztása automatikusan visszaállítja a telefon és a hangszóró közötti kapcsolatot.

További hangszórók csatlakoztatása funkció

Készítse elő az összes hangszórót, amelyeket csatlakoztatni szeretne (korlátlan számú, de ugyanolyan Bluetooth névvel kell rendelkezniük). Válassza ki az egyik hangszórót elsődleges hangszórónak és kesse az alábbi utasításokat.

Lépés	Művelet/állapot		Tápjelző		További hangszórók csatlakoztatása jelzőfény	
			(fehér)	(fehér)	(fehér)	(fehér)
1	Elsődleges hangszóró	Kapcsolja be és csatlakoztassa a forrás-készülékre (okostelefon, USB memória, AUX lejátszó). Nyomja meg röviden a további hangszóró csatlakoztatása funkciógombot, hogy felkészítse az elsődleges hangszórót a további hangszórók csatlakoztatására.	Elsődleges hangszóró	Folyamatosan világít	Elsődleges hangszóró	Folyamatosan világít
2	További hangszórók (korlátlan számú)	Kapcsolja be a készüléket és a Bluetooth funkciót, de egyik eszközre se csatlakoztassa. Nyomja meg röviden a további hangszóró csatlakoztatása funkciógombot az elsődleges hangszóró kikereséséhez. A készülék automatikusan csatlakozik az elsődleges hangszóróhoz.	További hangszóró	Lassan villog	További hangszóró	Folyamatosan világít, ha sikeresen csatlakoztatta a további hangszórót.
			További hangszórók	Lassan villog	További hangszórók	Kikapcsolva, ha egy percen belül nem csatlakozik a további hangszóró.
3	Elsődleges hangszóró	Nyomja meg röviden a további hangszóró csatlakoztatása funkciógombot a funkció kikapcsolásához.	Elsődleges hangszóró	Lassan villog (ha viszont a készülék még mindig csatlakoztatva van az okostelefonhoz, a jelzőfény folyamatosan világít).	Elsődleges hangszóró	Kikapcsolva
			További hangszórók	Lassan villog	További hangszórók	Lassan villog (keresés), majd elalszik, ha a készülék egy percen belül nem csatlakozik az elsődleges hangszóróhoz.
4	További hangszórók	Nyomja meg röviden a további hangszóró csatlakoztatása funkciógombot a funkció kikapcsolásához.	Elsődleges hangszóró	Folyamatosan világít	Elsődleges hangszóró	Folyamatosan világít
			További hangszórók	Lassan villog	További hangszórók	Kikapcsolva

Zenelejátszás az USB memóriáról

- Kapcsolja be a hangszórót.
- Csatlakoztassa az USB memóriát az USB aljzatra. A hangszóró megkezdi a zene lejátszását az USB memóriáról.
- A zeneszámok kiválasztásához nyomja meg és tartsa lenyomva az előző vagy a következő gombot. A gomb rövid megnyomásával lehet beállítani a hangerőt.
- A lejátszás/megállítás gomb rövid megnyomásával elindíthatja és megállíthatja a zene lejátszását.

Információ: Az USB memória csatlakoztatása a tartalom automatikus lejátszását eredményezi, függetlenül a korábban kiválasztott hangforrástól.

Powerbank funkció

- Kapcsolja be a hangszórót.
- Csatlakoztasson egy másik készüléket a töltőkábellel az 5 V, 1 A kimeneti aljzathoz.

AUX bemenet:

- Más kompatibilis hanglejátszó eszközök a mellékelt audiokábelen keresztül csatlakoztathatók. Csatlakoztassa a külső eszköz kimeneti aljzatához és a hangszóró bemeneti aljzatához.
- Egy külső eszköz csatlakoztatása audiokábellel automatikusan AUX-ra változtatja a hangforrást, függetlenül a korábban kiválasztott hangforrástól.
- Ha a hangszóró külső eszközre van csatlakoztatva, minden funkció vezérelhető az eszköztől.

Az equalizer beállítása

A készülék két equalizer beállítással rendelkezik. Ezeket a hangforrás gomb hosszú megnyomásával lehet átkapcsolni.

RGB háttérvilágítás

A háttérvilágítás a hangszóró bekapcsolásával egyidejűleg kapcsol be. A háttérvilágítás gomb rövid megnyomásával lehet váltani a háttérvilágítási módok között, valamint kikapcsolni a háttérvilágítást.

A hangvezérlés bekapcsolása

- Csatlakoztassa a hangszórót a telefonhoz Bluetooth-on keresztül.
- Nyomja meg és tartsa lenyomva a lejátszás/megállítás gombot a hangasszisztens bekapcsolásához.

Kihangosító mód

- Amikor valaki a Bluetooth kapcsolattal rendelkező telefont hívja, a lejátszás/megállítás gomb rövid megnyomásával fogadja a hívást, a gomb megnyomásával és lenyomva tartásával elutasítja a hívást.
- Hívás közben a lejátszás/megállítás gomb megnyomásával és lenyomva tartásával kikapcsolja a telefon kihangosító funkcióját.
- A hívást a lejátszás/megállítás gomb hosszú megnyomásával vagy a telefonon lehet befejezni.

Reset funkció

Ha a hangszóró nem kapcsol ki, vagy nem reagál a parancsokra, akkor a reset gomb tompa dróttal történő rövid megnyomásával újraindítható a készülék.

Információk

- Az alapértelmezett hangerőszint a maximális hangerő 50%-a.
- A lejátszási idő a hangerősségtől és a zene típusától függ.

Töltés

- A termék nem tartalmaz töltőt. A hangszórót 5 V, 2 A töltővel vagy számítógépről kell tölteni. A készülék a gyorsöltés (9 V, 2 A) funkciót is támogatja.
- A hangszóró hangjelzéssel és a táplálás jelzőfényének piros villogásával jelzi az alacsony töltési szintet. Idővel töltse fel a készüléket.
- A töltési idő 4-6 óra. Az akkumulátor teljes feltöltését követően elalszik a tápellátás jelzőfénye.
- Ne használja a hangszórót töltés közben, hogy elkerülje az akkumulátor károsodását.

Преди първото използване на устройството трябва внимателно да се запознаете със съдържанието на настоящата инструкция, за да можете да го използвате по правилен и безопасен начин.

Указания за безопасност

- Не удряйте и не смачквайте устройството.
- Избягвайте контакт с бензен, разтворители и други химикали.
- Не използвайте в близост до силни електромагнитни или електрически полета.
- Избягвайте директната слънчева светлина и отоплителните устройства.
- Не разглобявайте, не ремонтирайте и не въвеждайте модификации в устройството.
- Не слушайте продължително музика с висока сила на звука, за да предотвратите увреждане на слуха.
- Не почиствайте устройството с вода и не го потапяйте във вода. Високоговорителят е защитен само срещу напръскване. Използването на устройството по начин, несъвместим с предназначението му, води до загуба на гаранционните права. Не бива да забравяте за това! Устройството може да се почиства с влажна кърпа.
- Не оставайте по-дълго време на дъжд, когато използвате устройството, докато карате велосипед, шофирате кола или мотоциклет.
- По време на използване на устройството при ниско напрежение възможно е да възникнат смущения. Зареждайте устройството редовно.
- Bluetooth е съвместим с повечето популярни смартфони и планшети, но в зависимост от устройството или приложението може да не обслужва отделни функции.

Качества:

- Мощен, преносим boombox 2.2CH също така подходящ за използване на открито
- Перфектен звук на всички честоти и басы, които се усещат през кожата
- Солидна конструкция със здрава дръжка
- Три режима на цветна подсветка са перфектни по време на парти
- Водоустойчивост IPX6 - отлична за плаж, на басейн и на лодка
- Съвместим с гласово управление чрез Google Assistant | Siri
- Функция съчетаване на много високоговорители - неограничено количество комбинации позволява постигане на още по-добър звук.
- USB гнездо с функция външна батерия и източник на звук
- Микрофонът позволява лесно приемане на повиквания в режим свободни ръце
- Вход AUX за свързване с компютър, уредба стерео, телевизор и други устройства

Спецификация:

- Версия Bluetooth: 5,3
- Диаметър на високотонния високоговорител: 1,5" * 2,4Ω
- Диаметър на нискотонния високоговорител: 3" * 2,4Ω
- Номинална мощност: Високотонен високоговорител 10 W*2 + нискотонен високоговорител 20 W*2 = 60 W
- Капацитет на акумулатора: 7,4 V, 5400 mAh
- Време за възпроизвеждане: до 12 часа
- Честотна лента: 80 Hz-20 000 Hz
- Обхват на връзката Bluetooth: 15 m
- Размери на продукта: 377 (дълж.)*157 (шир.)*180 (вис.) mm
- Максимална мощност на предавател (E.I.R.P) ≤20 dBm
- Обхват, в който работи устройството: 2400 MHz - 2483,5 MHz

Съдържание на опаковката:

- 1 преносим високоговорител Bluetooth
- 1 кабел за зареждане USB-C
- 1 кабел аудио
- 1 инструкция за употреба

Елементи на устройството:

- ① Предишно произведение/ По-висок звук
- ② Следващо произведение/ По-нисък звук
- ③ RGB подсветка
- ④ Вграден микрофон
- ⑤ Бутон за изключване
- ⑥ Бутон на функцията за свързване на допълнителни високоговорители
- ⑦ Възпроизвеждане/ спиране
- ⑧ Бутон за източник на звук (Bluetooth, USB памет, AUX гнездо)
- ⑨ Гнездо AUX
- ⑩ Бутон за ресетване
- ⑪ Гнездо за зареждане USB-C
- ⑫ Гнездо USB/ външна батерия

Бутон за изключване

За да включите или изключите високоговорителя, трябва продължително да натиснете бутона за изключване.

Bluetooth:

- Включете високоговорителя. Той автоматично преминава в режим сдвояване чрез Bluetooth.
- Включете Bluetooth в телефона си и потърсете устройство с име Tracer Magnus Pro, след което се свържете с него.
- Възпроизвеждане на музика на Вашия телефон.
- Натиснете продължително бутона за предишна или следваща песен, за да изберете произведение.
- Натиснете кратко бутона за предишна или следваща песен, за да регулирате силата на звука.
- Натиснете кратко бутона за възпроизвеждане/пауза, за да пуснете и натиснете пауза.
- Продължителното натискане на бутона за свързване на допълнителни високоговорители прекъсва Bluetooth връзката с Вашето мобилно устройство.

Информация: Ако връзката между високоговорителя и смартфона е била прекъсната чрез изключване на някое от устройствата или смяна на аудио източника, повторно включване на високоговорителя или избиране на Bluetooth сигнала като аудио източник автоматично ще свърже отново устройството с телефона.

Функция за свързване на допълнителни високоговорители

Подгответе всички високоговорители за свързване (броят е неограничен, но те трябва да имат едно и също Bluetooth име). Изберете един като основен говорител и следвайте инструкциите по-долу.

Стъпка	Дейност/състояние		Индикатор на захранването		Индикатор на функцията за свързване на много високоговорители	
			(бял)		(бял)	
1	Главен високоговорител	Включете и свържете с изходното устройство (смартфон, USB памет, AUX плейър). Натиснете кратко функционалния бутон за много високоговорители, за да подгответе главния високоговорител за свързване на допълнителните високоговорители.	Главен високоговорител	Непрекъсната светлина	Главен високоговорител	Непрекъсната светлина
2	Допълнителни високоговорители (неограничен брой)	Включете устройството и Bluetooth, но не се свързвайте с никое устройство. Натиснете кратко функционалния бутон на допълнителния високоговорител, за да потърсите главния високоговорител. Устройството автоматично ще се свърже с главния високоговорител.	Допълнителен високоговорител	Мига бавно	Допълнителен високоговорител	Свети с непрекъсната светлина, ако допълнителният високоговорител е свързан успешно.
			Допълнителни високоговорители	Мига бавно	Допълнителни високоговорители	Изключено, ако допълнителни високоговорители не се свърже в рамките на една минута.
3	Главен високоговорител	Натиснете кратко функционалния бутон на допълнителните високоговорители, за да изключите тази функция.	Главен високоговорител	Мига бавно (ако обаче устройството все още е свързано със смартфона, индикаторът свети с непрекъсната светлина.)	Главен високоговорител	Изключено
			Допълнителни високоговорители	Мига бавно	Допълнителни високоговорители	Мига бавно (търсене), след това изгасва, ако устройството не се свърже с главния високоговорител в рамките на една минута.
4	Допълнителни високоговорители	Натиснете кратко функционалния бутон на допълнителните високоговорители, за да изключите тази функция.	Главен високоговорител	Непрекъсната светлина	Главен високоговорител	Непрекъсната светлина
			Допълнителни високоговорители	Мига бавно	Допълнителни високоговорители	Изключена

Възпроизвеждане на музика от USB памет

- Включете високоговорителя.
- Свържете USB паметта към USB гнездото. Високоговорителят ще започне да възпроизвежда музика от паметта.
- Натиснете продължително бутона за предишна или следваща песен, за да изберете произведението. С кратко натискане регулирате силата на звука.

- Натиснете кратко бутона за възпроизвеждане/пауза, за да пуснете и натиснете пауза.

Информация: Свързването на USB памет автоматично възпроизвежда съдържанието ѝ, независимо от предварително избрания източник на звук.

Функция външна батерия

- Включете високоговорителя.
- Свържете друго устройство към изходното гнездо 5 V, 1 A с кабела за зареждане.

Вход AUX:

- Други съвместими устройства за възпроизвеждане на аудио могат да бъдат свързани чрез предоставения аудио кабел. Свържете го към изходното гнездо на външното устройство и входното гнездо на високоговорителя.
- Свързването на външно устройство чрез аудио кабел автоматично променя аудио източника на AUX, независимо от предварително избрания аудио източник.
- Когато е свързано външно устройство, всички функции могат да се управляват от него.

Настройка на коректора

Устройството разполага с две настройки на коректора. Превключват се с помощта на продължително натискане на бутона за избор на източника на звук.

RGB подсветка

Подсветката се включва едновременно с включването на високоговорителя. С кратко натискане на бутона на подсветката ще се превключите между режимите на подсветка и ще изключите подсветката.

Включване на гласов асистент

- Свържете високоговорителя с телефона чрез Bluetooth
- Натиснете продължително бутона за възпроизвеждане/спиране, за да включите гласовия асистент.

Режим свободни ръце

- Когато някой се обади на свързан с Bluetooth телефон, кратко натискане на бутона за възпроизвеждане/пауза отговаря на повикването, а продължително натискане на бутона отхвърля повикването.
- Натиснете продължително бутона за възпроизвеждане/пауза по време на обаждане, за да преминете към телефонния разговор.
- Разговорът се прекратява с продължително натискане на бутона за възпроизвеждане/пауза или на телефона. Функция ресетване на устройството
- Ако високоговорителят не се изключва или не реагира на команди, той може да бъде ресетнат чрез кратко натискане на бутона за ресетване със затъпена игла.

Информации

- Силата на звука по подразбиране е 50% от максималната сила на звука.
- Времето за възпроизвеждане зависи от силата на звука и вида на музиката.

Зареждане

- Продуктът не съдържа зарядно устройство. Високоговорителят трябва да се зарежда със зарядно устройство 5 V, 2 A или от компютър. Обслужва се също така бързо зареждане (9 V, 2 A).
- Високоговорителят информира за ниско ниво на енергия със звуков сигнал и мигане на индикатора на захранването с червена светлина. Да се зарежда съответно по-рано.
- Времето за зареждане трябва да бъде 4-6 часа. След пълното зареждане на акумулатора индикаторът на захранването изгасва.
- Не използвайте високоговорителя по време на зареждане, за да не повредите акумулатора.

Bitte lesen Sie diese Anleitung sorgfältig durch, bevor Sie das Gerät zum ersten Mal benutzen, um es richtig und sicher zu benutzen.

Sicherheitshinweise

- Schlagen oder quetschen Sie das Gerät nicht.
- Kontakt mit Benzol, Lösungsmitteln und anderen Chemikalien vermeiden.
- Verwenden Sie keine starken elektromagnetischen oder elektrischen Felder in der Nähe.
- Vermeiden Sie direktes Sonnenlicht und Heizgeräte.
- Zerlegen, reparieren oder modifizieren Sie das Gerät nicht.
- Bitte hören Sie keine Musik über lange Zeit mit hoher Lautstärke, um Hörschäden zu vermeiden.
- Reinigen Sie das Gerät nicht mit Wasser und tauchen Sie es nicht in Wasser. Der Lautsprecher ist nur spritzwassergeschützt. Wenn Sie das Gerät nicht bestimmungsgemäß verwenden, erlischt die Garantie. Nicht vergessen! Reinigen Sie das Gerät mit einem feuchten Tuch.
- Wenn Sie das Gerät mit dem Fahrrad, Auto oder Motorrad benutzen, stehen Sie nicht lange im Regen.
- Bei Verwendung des Geräts bei niedriger Spannung können Störungen auftreten. Sie sollten das Gerät regelmäßig aufladen.
- Bluetooth ist mit den meisten gängigen Smartphones und Tablets kompatibel, je nach Gerät oder Anwendung werden jedoch möglicherweise bestimmte Funktionen nicht unterstützt.

Merkmale:

- Leistungsstarke tragbare Boombox 2.2 CH auch für den Außenbereich
- Sensationeller Klang bei allen Frequenzen und ein Bass, der durch die Haut spürbar ist
- Robuste Konstruktion mit starkem Griff
- Drei bunte Hintergrundbeleuchtungsmodi bewähren sich perfekt bei Parties
- Wasserdicht nach IPX6 - perfekt für Strand, Schwimmbad und beim Segeln
- Sprachsteuerung kompatibel mit Google Assistant und Siri
- Verbindungsfunktion mit mehreren Lautsprechern - unbegrenzte Anzahl von Verbindungen für noch besseren Klang
- USB-Anschluss mit Powerbank-Funktion und Soundquellenfunktion
- Das Mikrofon ermöglicht den einfachen Empfang von Verbindungen und Gesprächen im Lautsprechermodus
- AUX-Eingang für den Anschluss des Computers, der Hi-Fi-Anlage, des Fernsehers und anderer Geräte

Eigenschaften:

- Bluetooth-Version: 5.3
- Durchmesser des Hochtonlautspechters: 1,5" * 2,4 Ω
- Durchmesser des Subwoofers: 3" * 2,4 Ω
- Nennleistung: Hochtonlautsprecher 10 W*2 + Subwoofer 20 W*2 = 60 W
- Akkukapazität: 7,4 V, 5400 mAh
- Wiedergabezeit: bis zu 12 Stunden
- Frequenzgang: 80 Hz-20 000 Hz
- Bluetooth-Verbindungsreichweite: 15 m
- Produktmaße: 377(L)*157(B)*180(H) mm
- Maximale Sendeleistung (E.I.R.P) ≤20 dBm
- Bereich, in dem das Gerät arbeitet: 2400 MHz - 2483,5 MHz

Verpackungsinhalt:

- 1 tragbarer Bluetooth-Lautsprecher
- 1 USB-C-Ladekabel
- 1 Audiokabel
- 1 Bedienungsanleitung

Elemente des Geräts:

- ① Vorheriger Titel / leiser
- ② Nächster Titel / lauter
- ③ RGB-Beleuchtung
- ④ Eingebautes Mikrofon
- ⑤ Schalter
- ⑥ Funktionstaste für den Anschluss zusätzlicher Lautsprecher
- ⑦ Wiedergabe/Pause
- ⑧ Taste der Tonquelle (Bluetooth, USB-Speicher, AUX-Anschluss)
- ⑨ AUX-Anschluss
- ⑩ Reset-Knopf
- ⑪ USB-C-Ladeanschluss
- ⑫ USB-Anschluss/Powerbank

Schalter

Um den Lautsprecher ein- oder auszuschalten, lange den Schalter gedrückt halten.

Bluetooth:

- Lautsprecher einschalten. Er wechselt automatisch in den Bluetooth-Kopplungs-Modus.
- Bluetooth-Verbindung am Telefon einschalten und Gerät mit dem Namen Tracer Magnus Pro suchen, und anschließend damit verbinden.
- Musik am Telefon einschalten.
- Langes Drücken der Taste für vorheriges oder nächstes Stück lässt das Lied auswählen.
- Kurzes Drücken der Taste für vorheriges oder nächstes Stück lässt die Lautstärke einstellen.
- Kurzes Drücken der Wiedergabe/Pause-Taste erlaubt die Wiedergabe/Pause der Musik.
- Langes Drücken der Taste für das Verbinden zusätzlicher Lautsprecher lässt die Bluetooth-Verbindung mit dem mobilen Gerät unterbrechen.

Information: Wenn die Verbindung zwischen dem Lautsprecher und Smartphone durch das Ausschalten von einem der Geräte oder die Änderung der Tonquelle unterbrochen wurde, wird das erneute Einschalten des Lautsprechers oder die Wahl des Bluetooth-Signals als Tonquelle zur automatischen erneuten Verbindung mit dem Telefon führen.

Funktion: Anschluss zusätzlicher Lautsprecher

Alle Lautsprecher vorbereiten, die verbunden werden sollen (ihre Anzahl ist nicht begrenzt, aber sie müssen denselben Bluetooth-Namen haben). Einen Lautsprecher auswählen und die nachstehenden Anleitungen ausführen.

Schritt	Tätigkeit/Zustand		Stromversorgungsleuchte		Funktionsleuchte für den Anschluss zusätzlicher Lautsprecher	
			(weiß)		(weiß)	
1	Haupt-Lautsprecher	Schalten Sie das Gerät ein und verbinden Sie es mit dem Quellgerät (Smartphone, USB-Stick, AUX-Player). Drücken Sie kurz die Funktionstaste zum Verbinden vieler Lautsprecher, um den Hauptlautsprecher für den Anschluss zusätzlicher Lautsprecher vorzubereiten.	Haupt-Lautsprecher	Leuchtet dauerhaft	Haupt-Lautsprecher	Leuchtet dauerhaft
2	Zusätzliche Lautsprecher (unbegrenzte Anzahl)	Schalten Sie das Gerät und Bluetooth ein, aber stellen Sie keine Verbindung zu einem Gerät her. Drücken Sie kurz die Funktionstaste zum Anschließen zusätzlicher Lautsprecher, um nach dem Hauptlautsprecher zu suchen. Das Gerät verbindet sich automatisch mit dem Hauptlautsprecher.	Zusätzlicher Lautsprecher	Blinkt langsam	Zusätzlicher Lautsprecher	Leuchtet dauerhaft, wenn der zusätzliche Lautsprecher erfolgreich verbunden wurde.
			Zusätzlicher Lautsprecher	Blinkt langsam	Zusätzlicher Lautsprecher	Ausgeschaltet, wenn der zusätzliche Lautsprecher innerhalb einer Minute keine Verbindung herstellt.
3	Haupt-Lautsprecher	Drücken Sie kurz die Funktionstaste zum Anschließen zusätzlicher Lautsprecher, um diese Funktion auszuschalten.	Haupt-Lautsprecher	Blinkt langsam (wenn das Gerät jedoch noch mit dem Smartphone verbunden ist, leuchtet die Kontrollleuchte weiterhin.)	Haupt-Lautsprecher	Ausgeschaltet
			Zusätzlicher Lautsprecher	Blinkt langsam	Zusätzlicher Lautsprecher	Blinkt langsam (Suche) und erlischt dann, wenn das Gerät innerhalb einer Minute keine Verbindung zum Hauptlautsprecher herstellt.
4	Zusätzlicher Lautsprecher	Drücken Sie kurz die Funktionstaste zum Anschließen zusätzlicher Lautsprecher, um diese Funktion auszuschalten.	Haupt-Lautsprecher	Leuchtet dauerhaft	Haupt-Lautsprecher	Leuchtet dauerhaft
			Zusätzlicher Lautsprecher	Blinkt langsam	Zusätzlicher Lautsprecher	Ausgeschaltet

Musik von einem USB-Stick abspielen

- Lautsprecher einschalten.
- Stecken Sie den USB-Stick in den USB-Anschluss. Der Lautsprecher beginnt mit der Wiedergabe von Musik aus dem Speicher.
- Langes Drücken der Taste für vorheriges oder nächstes Stück lässt das Lied auswählen. Kurzes Drücken stellt die Lautstärke ein.

- Kurzes Drücken der Wiedergabe/Pause-Taste erlaubt die Wiedergabe/Pause der Musik.

Information: Das Anschließen eines USB-Speichersticks spielt seinen Inhalt automatisch ab, unabhängig von der zuvor ausgewählten Tonquelle.

Powerbank-Funktion

- Lautsprecher einschalten.
- Schließen Sie ein anderes Gerät mit einem Ladekabel an die 5V, 1A-Steckdose an.

AUX-Eingang:

- Weitere kompatible Audiogeräte können über das mitgelieferte Audiokabel angeschlossen werden. Stecken Sie es in die Ausgangsbuchse des externen Geräts und die Eingangsbuchse des Lautsprechers.
- Wenn Sie ein externes Gerät über ein Audiokabel anschließen, wird die Audioquelle unabhängig von der zuvor ausgewählten Audioquelle automatisch auf AUX geändert.
- Wenn ein externes Gerät angeschlossen ist, können alle Funktionen damit gesteuert werden.

Equalizer-Einstellungen

Das Gerät verfügt über zwei Equalizer-Einstellungen. Sie werden durch langes Drücken der Schallquellenauswahltaste umgeschaltet.

RGB-Beleuchtung

Die Hintergrundbeleuchtung schaltet sich gleichzeitig mit dem Einschalten des Lautsprechers ein. Durch kurzes Drücken der Hintergrundbeleuchtungstaste können Sie zwischen den Hintergrundbeleuchtungsmodi wechseln und die Hintergrundbeleuchtung ausschalten.

Sprachsteuerung aktivieren

- Verbinden Sie den Lautsprecher über Bluetooth mit dem Telefon
- Drücken Sie lange auf die Wiedergabe-/Pause-Taste, um den Sprachassistenten einzuschalten.

Freisprechmodus

- Wenn jemand ein über Bluetooth verbundenes Telefon anruft, nimmt ein kurzes Drücken der Wiedergabe-/Pause-Taste den Anruf an und ein langes Drücken dieser Taste lehnt den Anruf ab.
- Durch langes Drücken der Wiedergabe-/Pause-Taste während des Anrufs gelangen Sie zum Telefonat.
- Der Anruf wird durch langes Drücken der Wiedergabe-/Pause-Taste oder am Telefon beendet.

Funktion zum Zurücksetzen des Geräts

Wenn sich der Lautsprecher nicht ausschaltet oder auf Befehle reagiert, kann er durch kurzes Drücken der Reset-Taste mit einem stumpfen Draht zurückgesetzt werden.

Informationen

- Die Standardlautstärke beträgt 50 % der maximalen Lautstärke.
- Die Wiedergabezeit hängt von der Lautstärke und der Art der Musik ab.

Ladevorgang

- Das Produkt enthält kein Ladegeräte. Laden Sie den Lautsprecher mit einem 5 V, 2 A Ladegerät oder am PC auf. Schnelles Laden (9V, 2A) wird ebenfalls unterstützt.
- Der Lautsprecher zeigt einen niedrigen Leistungspegel mit einem akustischen Signal und einer blinkenden roten Leistungsanzeige an. Früh genug aufladen.
- Die Ladezeit sollte 4-6 Stunden betragen. Wenn der Akku vollständig aufgeladen ist, erlischt die Betriebsanzeige.
- Verwenden Sie den Lautsprecher nicht während des Ladevorgangs, um den Akku nicht zu beschädigen.



Symbol przekreślonego kosza na śmieci umieszczany na sprzęcie, opakowaniu lub dokumentach do niego dołączonych oznacza, że produktu nie wolno wyrzucać łącznie z innymi odpadami. Zużyty sprzęt może zawierać substancje posiadające właściwości trujące i rakotwórcze, niebezpieczne dla zdrowia i życia ludzi, ponadto zatrzymujące glebę oraz wody gruntowe. Obowiązkiem użytkownika jest przekazanie zużytego sprzętu do wyznaczonego punktu zbiórki w celu właściwego jego przetworzenia. Więcej informacji na temat punktów utylizacji urządzeń można uzyskać od władz lokalnych, firm utylizacyjnych oraz w miejscu zakupu tego produktu. Gospodarstwo domowe spełnia ważną rolę w przyczynianiu się do ponownego użycia i odzysku surowców wtórnych, w tym recyklingu, zużytego sprzętu. Na tym etapie kształtuje się postawy, które wpływają na zachowanie wspólnego dobra jakim jest czyste środowisko naturalne.

The symbol of a crossed-out wheeled bin placed on electronic or electrical equipment, its packaging or accompanying documents means that the product may not be thrown out together with other waste. Used equipment may contain substances with toxic and carcinogenic properties, hazardous to human health and life, and poisoning the soil and groundwater. It is the user's responsibility to hand over the used equipment to a designated collection point for its proper processing. For more information on recycling of electronic and electrical equipment, please contact your local authorities, waste disposal services and the place where you purchased this product. The household plays an important role in contributing to the reuse and recovery of secondary raw materials, including recycling, waste equipment. At this stage, attitudes are formed that affect the preservation of the common good, which is a clean natural environment.



tracer[®]

Producent:

Megabajt Sp. z o.o., ul. Rydygiera 8, 01-793 Warszawa